

Секция «ГЕОЛОГИЯ»

Радиоактивность палеогеновых отложений Талыша (Азербайджан)

Аббасова С.В.

Институт геологии Национальной Академии Наук Азербайджана

Объект нашего исследования, Талышская структурно-формационная зона, охватывает юго-западную часть Азербайджана и в северо-западную часть Ирана (1).

Исследования радиоактивности палеогеновых пород Талыша включали измерения их интегральной радиоактивности непосредственно в поле радиометром СРП-68-01 и гамма-спектральной характеристики пород на установке САРИ-2.

Радиометр позволяет измерять уровень естественной радиоактивности в пределах 3-3000 мкР/ч, что дает возможность четко отслеживать границы стратиграфических комплексов. Гамма-спектрометрический анализ предназначен для идентификации радионуклидов и их количественной оценки. В результате было установлено, что радиоактивный фон по гамма-излучению для палеогеновых комплексов Талыша колеблется около 15 мкР/ч.

При изучении природы радиоактивности по энергетическим спектрам гамма-излучения было установлено, что естественная радиоактивность массива эоценовых образований обусловлена содержанием калия (2,5-3,5%). Уран присутствует во всех образцах, но содержание его значительно ниже кларка $(1,5-2,0) \times 10^{-4}\%$. Торий так же присутствует в незначительных количествах $(1,5 \times 10^{-4}\%)$, что так же не влияет на удельную активность пород. Радиоактивность майкопских отложений Талыша колеблется в широких пределах (24-32 мкР/ч). Распределение активности подчиняется нормальному закону и зависит в большей степени от калия (2,5-3,5%), но на общую радиоактивность влияет так же торий $(1,5-2,5) \times 10^{-4}\%$ и в некоторых случаях уран

$(0,5-1,5) \times 10^{-4}\%$. В докладе так же рассматривается взаимосвязь между естественной радиоактивностью, содержанием и зрелостью органического вещества палеогеновых пород Талыша.

Литература

1. Геология СССР/Азербайджанская ССР, геологическое описание/Ред.Ш.А.Азизбеков.-М.:Недра, 1972, т.47.-520с.

**Геостатистические исследования Рубцовского месторождения
(Алтайский край)**

Абдоллахи Шариф Д.

Московский государственный университет им. М.В. Ломоносова

Детальная разведка Рубцовского колчеданно-полиметаллического месторождения завершилась 17 лет тому назад. В последнее время фирма ОАО «Сибирьполиметаллы» заканчивает восстановление шахтного хозяйства рудника и попутно начала эксплуатационную разведку месторождения. Мы провели геостатистический анализ по старым разведочным материалам, а затем повторили анализ с учетом новых данных. В том числе были использованы данные по подземным скважинам последнего года.

Нами строились вариограммы мощности рудного тела и содержаний в руде Cu, Pb, Zn и условной суммы металлов. Вариограммы, построенные по старым материалам, говорили о том, что зона влияния (или, как сейчас говорят, рейндж) во всех случаях находилась в пределах 120-186 м. Эти результаты показали, что плотность разведочной сети для этапа детальной разведки с расстоянием между скважинами 80 м была выбрана более или менее разумно. Но все построенные вариограммы страдали одним недостатком — неоднозначностью трактовки поведения модельных кривых вблизи от нуля.

За последнее время на месторождении было пробурено более 30 новых подземных скважин, которые пересекают рудное тело на расстояниях 20-25 м друг от друга. Добавив эти данные, можно значительно более уверенно проводить интерпретацию поведения вариограмм вблизи нуля. Экспериментальные вариограммы хорошо аппроксимируются сферической модельной функцией. Среднее значение рейнджа для всех параметров снизилось. Для содержаний Cu, Pb, Zn и условной суммы металлов оно составило — 107-164 м. Заметно уточнились (в основном повысились) значения «эффекта самородков» для содержаний всех металлов и для мощности залежи. Особенно заметно снизилась величина рейнджа для мощностей рудного тела до 63 м.

Вряд ли, полученные результаты позволяют делать уверенный вывод о густоте разведочной сети. Эти результаты следует рассматривать как предварительные. Они будут уточняться после окончания подгонки трехмерной модели рудного тела и всего месторождения. Кроме того, естественно, необходимо сначала провести перекрестную проверку различных модельных сферических функций, чтобы выбрать из них наиболее подходящую.

Rb-Sr и Sm-Nd изотопные системы трахириолитов Хангилайского редкометального рудного узла (Восточное Забайкалье)*Абушкевич В.С.**НИИ Земной коры СПбГУ*

В последние годы весьма актуальной задачей исследований связанной с проблемой происхождения редкометальных гранитов (РГ) стало выявление возможного субстрата, а также механизма спродуцировавшего столь уникальные по составу магмы. Одной из важных черт геологического строения в пределах редкометальных рудных узлов является тесная пространственная ассоциация и геохимическое родство РГ с трахириолитами (ТР), что позволяет рассматривать ТР в качестве возможного субстрата для РГ [1]. Однако невыясненным остается вопрос временного соотношения пород. В связи с этим предпринято изучение Rb-Sr и Sm-Nd изотопных систем даек ультракалийевых ТР в ареале Хангилайского рудного узла [1] с целью оценки возраста и изотопно-геохимических характеристик.

Исследования Rb-Sr изотопной системы показали отсутствие изохронной зависимости на минеральном уровне для ТР. Можно предположить, что вероятнее всего изотопная система ТР была нарушена и на породном и на минеральном уровне событием в интервале 145-139Ма. Однако, при этом не произошло полного переуравновешивания Rb-Sr системы. Таким образом, возраст ТР следует принимать древнее 145Ма и, как следствие, минералы и порода в целом в результате позднего события (145-139Ма) являлись донорами радиогенного стронция во вмещающие породы и с другой стороны, вероятно, акцепторами рубидия. Sm-Nd система фиксирует для ТР низкое значение $\epsilon Nd(T) = -6,1$ и древний модельный возраст протолита ($T_{DM} = 2082$ Ма), что, в совокупности с высоким $IR(Sr)$, вероятно, свидетельствует о существенно коровой природе первичного расплава ТР по сравнению с РГ, где $\epsilon Nd(T)$ варьирует в интервале $-1,9 - +1,2$, а $IR(Sr) = 0,70656 \pm 30$. Таким образом, при рассмотрении ТР в качестве протолита для РГ следует допускать воздействие на ТР ювинильного вещества с мантийным значением $\epsilon Nd(T)$, а также, вероятно, обогащенного К и Rb. За такое событие можно принять энергетический поток, вероятно плюмовой природы, фиксирующийся на территории Забайкалья и Монголии [2]. Именно такой процесс определил нарушение Rb-Sr системы ТР и привел к низким значениям $IR(Sr)$ и увеличению значения $\epsilon Nd(T)$ в РГ.

Работа выполнена при финансовой поддержке РФФИ (проект №03-05-65293).

Литература

1. Сырицо Л.Ф., Волкова Е.В. и др. Высокоспециализированные ультракалийевые трахириодациты в ареале Орловского массива Li-F гранитов в Восточном Забайкалье и проблемы их связи с редкометальными гранитами // Петрология. 2005. Т.13, №1, с.133-137.

2. Ярмолюк В.В., Коваленко В.И. Глубинная геодинамика, мантийные плюмы и их роль в формировании Центрально-Азиатского складчатого пояса // Петрология. 2003. Т.11, №6, с.556-586

Борат свинца с новым слоевым радикалом, его нелинейно-оптические свойства и связь строения с боратом висмута

Аль-Ама А.Г.

Московский Государственный Университет им. М.В.Ломоносова

Для боратов свинца и висмута известны кристаллы, обладающие важными для практического использования свойствами, что делает их перспективными материалами нелинейной оптики и опто-электроники. Эти свойства определяются полярным строением кристаллов, а в ряде случаев их можно непосредственно соотнести со стереохимической активностью неподеленной электронной пары катионов свинца и висмута. Новый полярный борат свинца $Pb_2[V_4O_5(OH)_4](OH)_2 \cdot H_2O$, пр.гр. C_2 , синтезирован в гидротермальных условиях. Кристаллическая структура определена без предварительного знания химической формулы. Анионный слоистый радикал нового типа, представляет собой один из ранее предсказанных ОД-теорией гипотетических слоев для диборатов на основе групп из VO_3 -треугольников и VO_4 -тетраэдров. Две позиции атомов свинца, расположенных в слоях и между ними, также как и межслоевая позиция молекулы воды заселены не полностью, что дает кристаллохимическую формулу $Pb(1)_{1.3}Pb(2)_{0.7}[V_2V_2O_5(OH)_6] \cdot H_2O$. При этом атомы борокислородного слоя – наиболее стабильной части структуры – заселяют свои позиции целиком. Высокая нелинейно-оптическая активность нового бората свинца позволяет отнести его к группе эффективных нелинейно-оптических кристаллов. С одним из них – BiV_3O_6 – имеется прямая связь в строении полярных слоев. Сопоставление обеих структур показывает, что можно представить себе переход от слоя в Pb-борате к слою в Bi-борате путем “вычитания” одного тетраэдра или «слияния» двух тетраэдров VO_4 в один. Это отвечает изменению формулы слоя с вычитом одного атома В и трех атомов О: $[V_2V_2O_5(OH)_4]^{2-\infty} \rightarrow [V_1V_2O_6]^{3-\infty}$. Наиболее вероятное расположение неподеленных электронных пар атомов Pb и Bi в структурах также сходно, что позволяет сделать вывод об общей структурной обусловленности свойств.

**Геологическая интерпретация материалов компьютерного
дешифрирования космических снимков и топографических карт
центральной части Московской синеклизы**

Анисимова О. В.

Международный университет природы, общества и человека «Дубна».

В настоящей работе, для получения достоверной информации об особенностях геологического строения центральной части Московской синеклизы, было применено компьютерное дешифрирование программой «LESSA» [1] космических снимков и топокарт. В результате, были получены схемы суммарных мелких линеаментов, схемы более выраженных «сквозных» линеаментов, схемы плотностной картины.

Анализ материалов компьютерного дешифрирования позволил выявить некоторую связь линеаментов с тектоническими нарушениями докембрийского (довендского) кристаллического фундамента, а также установить некоторые особенности в геологическом строении изучаемой территории.

На схемах линеаментов и плотностей отражены геологические структуры, ориентированные с севера на запад, что совпадает с направлением некоторых региональных разломов в кристаллическом фундаменте [2]. Линеаментные системы северо-восточного и северо-западного простирания совпадают с четко выраженными магнитными и гравитационными аномалиями того же направления. Линеаменты хорошо коррелируются с зонами, характеризующимися наибольшими изменениями физико-механических свойств горных пород, как в верхней части разреза, так и в более глубоких горизонтах земной коры. Схемы плотности в равной мере отражают как глубинное строение, так и поверхностный рельеф. Это подтверждается четкой границей проходящей между зандровой равниной и Клинско-Дмитровской грядой на севере Московской области. Результаты компьютерного дешифрирования точно подтверждают выделенные структурно-вещественно-петрофизические области [3].

Литература

1. Автоматизированный анализ природных линеаментных систем. Л. 1988, с.132.
2. Крестин Е. М. Схематическая геологическая карта раннего докембрия масштаба 1:1000000 центральных районов Восточно-Европейской платформы. М. 1986.
3. Цыганов В.А. Геолого-тектоническое строение верхней части разреза кристаллического фундамента центральной части Восточно-Европейской платформы и его отражение в структурах верхней части осадочно-го чехла. // Георесурсы, 2002, № 4, с. 38-45.

Сравнение спектральных характеристик сейсмических колебаний и неприливных вариаций вертикального градиента силы тяжести

*Антонов Ю. В., Надежка Л. И., Сафронич И. Н., Черников К. С.
Воронежский Государственный Университет*

В период с 1986 по 2004 гг. на кафедре геофизики Воронежского университета были проведены исследования по изучению неприливных вариаций вертикального градиента силы тяжести.

После анализа синхронных измерений, которые были проведены в городах: Мирный (Якутия), Апатиты и Воронеж, было установлено, что все выделенные периоды колебаний в Мирном, в Апатитах и в Воронеже полностью совпадают между собой. Поставленный эксперимент показал, что существует связь между собственными колебаниями Земли и неприливыми вариациями вертикального градиента силы тяжести.

Поскольку с одной стороны собственные колебания Земли связаны с неприливыми вариациями вертикального градиента силы тяжести, а с другой сейсмические колебания связаны с изменением силы тяжести, то логично предположить, что вертикальная составляющая сейсмических колебаний должна быть связана с вертикальным градиентом силы тяжести. Для выяснения этой связи были вычислены частотные спектры по данным гравитационных и сейсмических измерений. Вычисленные спектры показали, что основные периоды совпадают между собой. Наиболее значимыми периодами для условий русской платформы являются периоды в 25, 35 и 51 минут. Следовательно, сейсмические колебания земной коры однозначно связаны с неприливыми вариациями вертикального градиента силы тяжести и имеют одну и ту же природу, что и собственные колебания Земли.

На основании всего выше изложенного можно сделать предположение о существовании «грависейсмического» поля по аналогии с электромагнитным.

Характеристика лавовых потоков вулкана Олимп на Марсе

Базилевская Е.А.

III курс бакалавриата

Московский государственный университет имени М.В. Ломоносова

E-mail: bazz_tazz@yahoo.com

Гора Олимп была открыта на снимках, сделанных в 1972 году аппаратом Маринер 9 и вскоре была классифицирована как щитовой вулкан, сложенный базальтовыми лавами [1]. С тех пор эта классификация подтверждалась наблюдениями, сделанными новыми миссиями на Марс [2]. Мы провели исследование лавовых потоков вулкана Олимп, базируясь на анализе данных, полученных тремя приборами: 1) стереокамерой высокого разрешения (High Resolution Stereo Camera – HRSC) аппарата Mars

Express, 2) камерой МОС (Mars Orbiter Camera) и 3) лазерным альтиметром MOLA (Mars Orbit Laser Altimeter). Два последних прибора установлены на аппарате Mars Global Surveyor.

Гора Олимп имеет форму, типичную для базальтовых щитовых вулканов Земли, но в несвойственных для Земли масштабах. Она возвышается над средним уровнем поверхности Марса на 21 км, а основная постройка имеет 550 км в поперечнике. Для сравнения, самый большой земной щитовой вулкан Большого острова на Гавайях, диаметром 120 км, возвышается над его основанием – дном океана на 9 км.

Из предыдущих исследований известно, что такие параметры, как мощность, длина и ширина потоков, а также наклон поверхности, по которой текла лава, отражают ее реологические свойства: предел текучести, расход лавы, вязкость и другие параметры.

Результаты наших измерений мощности лавовых потоков вулкана Олимп по снимкам МОС с привлечением данных MOLA (средние значения ~10 м для уступов кальдеры и ~6 м для флангов вулкана) хорошо согласуются с измерениями Schaber и др. [3] и с типичными мощностями земных лавовых потоков базальтового состава (3-20 м [4]).

В ходе работы по изучению параметров лавовых потоков вулкана Олимп была составлена геологическая карта, на которой были околонтурены лавовые потоки, ударные кратеры (размеры которых превышают 400 м), разломы, провальные структуры кальдеры. По составленной геологической карте были определены средние длины и ширины лавовых потоков (длины потоков составляют в среднем от 10 до 20 км, ширины от 200 м до 2 км).

По данным лазерного альтиметра MOLA на поверхности вулкана Олимп для областей с наиболее характерными лавовыми потоками были определены углы падения склонов, составившие от 3° до 7°.

Вычисленные значения предела текучести для потоков в среднем $2-3 \times 10^4$ Па. Эти результаты сравнимы с измерениями для земных базальтовых лавовых потоков. Наше исследование показало, что расход лавы для изученных потоков Олимпа измеряется десятками, до первых сотен $\text{м}^3\text{с}^{-1}$.

Литература

1. Carr M. H. "Volcanism on Mars" // J. Geophys. Res., 1973, №78, С. 4049-4062.
2. Greeley R. & Spudis P. "Volcanism on Mars" // Rev. Geophys. Space Phys., 1981, №19, С. 13-41.
3. Schaber G. G. и др. "Lavaflow materials in the Tharsis region of Mars" // Proc. Lunar Planet. Sci. Conf. 9th, 1978, С. 3433-3458.
4. Kilburn C. R. J. "Lavaflows and flow fields" в Encyclopedia of Volcanoes. Acad. Press, 2000, С. 291-305.

Оценка достоверности расчетных значений геофильтрационных параметров неоднородного трещиновато – пористого пласта

Байдарико Е.А.

Московский государственный университет им. М.В. Ломоносова

Работа посвящена изучению неоднородности трещиновато-пористого пласта, который используется для закачки промстоков ОАО «Чепецкий механический завод» в г.Глазов (Удмуртия). Пласт-коллектор залегает на глубинах 1360 – 1600м и сложен преимущественно известняками и доломитами. Прогноз миграции промстоков в подземных водах требует обоснованных значений расчетных геофильтрационных параметров, которые получают в результате обработки данных опытных опробований на основе решений для однородного (слоистого) пласта. С целью оценки достоверности значений параметров, рассчитываемых по данным опытных опробований, автором проводилось изучение влияния неоднородности пласта на расчетные параметры, которое включало следующие этапы:

Создание геостатистической трехмерной модели пласта методом, основанным на анализе пространственных цепей Маркова [1]. Данная модель представляет пласт в виде среды, сложенной двумя категориями пород: слабопроницаемыми породами, занимающими 87% объема пласта, и хорошо проницаемыми включениями, доля которых в пласте составляет 13%.

Разработка на основе геостатистической модели неоднородности геофильтрационной модели пласта и имитация на ней опытных работ, аналогичных реально проводимым опытам на данном объекте (одиночных и кустовых нагнетаний).

Обработка данных модельных экспериментов при помощи решений для однородного (слоистого) пласта.

Результаты обработки показали, что получаемые значения расчетных параметров близки к заданным на модели параметрам хорошо проницаемых включений. По данным кустового нагнетания эффективный горизонтальный коэффициент фильтрации пласта в режиме нестационарной фильтрации совпадает с произведением доли проницаемых пород на их коэффициент фильтрации. При совершенном вскрытии и суммарном опробовании пласта, изменение напора в скважинах хорошо описывается моделью неограниченного изолированного напорного пласта с эффективным коэффициентом фильтрации. Таким образом, значения расчетных параметров неоднородного трещиновато-пористого пласта, определяемые по стандартной методике, можно считать достоверными, характеризующими действительные природные условия, и использовать их для прогнозных расчетов.

Литература

1. Steven F. Carle (Hydrologic Sciences Graduate Group). T-PROGS: Transition Probability Geostatistical Software. University of California, Davis, 1998.

Использование материалов малоглубинной сейсморазведки для оценки динамической устойчивости грунтов

Бакайкин Д.В., Ошкин А.Н.

Московский государственный университет им. М.В. Ломоносова

Полевые методы для оценки поведения грунтов при динамических воздействиях можно разделить на три группы: сейсмоакустические, вибрационные и геотехнические, которые различаются как набором оцениваемых показателей, так и способом их получения. Сейсмоакустические методы предназначены для получения показателей упругих и диссипативных свойств грунтов по скоростям, амплитудам и спектральному составу сейсмических волн. Результаты этих исследований с успехом применяются в проектировании при расчете колебаний сооружений на упругих или вязко-упругих основаниях в комплексе с другими современными полевыми и лабораторными методами инженерной геологии. Один из потенциально перспективных путей такого комплексирования – непосредственное использование данных полевых сейсмоакустических измерений для получения критериев динамической устойчивости грунтов на основе эмпирических корреляционных зависимостей. Так, использование скоростей продольных и поперечных волн в качестве полевых индексов тех или иных инженерно-геологических параметров основано на том, что они в значительной мере определяются величинами эффективных сжимающих напряжений, пористостью грунтов и геологическим возрастом отложений. При этом измерения скоростей можно проводить в грунтах, которые сложно испытывать зондированием или отбирать из них образцы (например, гравийно-галечные отложения), а также в местах, где нельзя проводить разведочные работы.

В качестве примера подобного подхода можно привести результаты комплексных инженерных геолого-геофизических исследований устойчивости грунтов земляного полотна на строящейся автодороге «Крым» в районе г. Тула. Целью работ являлось получение сведений о скоростях распространения продольных и поперечных упругих волн в грунтах основания дорожного полотна и построение сейсмогеологических разрезов до глубин 20–30 метров. Для достижения этой цели были поставлены наблюдения на двух типах волн – продольных и поперечных и обработка результатов производилась по двум направлениям – изучение приповерхностной части разреза по преломленным и рефрагированным волнам, а также построение скоростных разрезов для более глубоких частей по отраженным волнам. В результате проведенных исследований были получены данные о скоростях упругих волн верхней части разреза, которые были использованы для оценки ожидаемой реакции грунта при динамических нагрузках, связанных с эксплуатацией автодороги.

Использование электромагнитных зондирований при доразведке месторождения парогидротерм на юге Камчатки

Батыриин Р.Г.

4 курс бакалавриата

Московский государственный университет им. М. В. Ломоносова

www.armagil_2005@rambler.ru

Обоснование для постановки геофизических работ заключается в необходимости доразведки (геологического доизучения) месторождения парогидротерм с целью обеспечения теплоносителем геотермальной электростанции.

Задачей этих работ является: выделение, оконтуривание и прослеживание на глубину до 2000 м аномалий низкого электрического сопротивления, связанных с зонами распространения гидротерм, а также выдача рекомендаций о местах заложения разведочно-эксплуатационных скважин.

Электрическое сопротивление пород, слагающих изучаемый район, мало зависит от их литологии и возраста. Основными факторами, определяющими величину этого параметра, являются пористость пород, насыщенность пор влагой, минерализация поровой влаги, температура в пласте. Исследования предыдущих лет показывают, что из всех физических параметров наиболее контрастно характеризует области, несущие теплоноситель, электрическое сопротивление, что и объясняет приоритет электроразведочных методов при исследовании геотермальных месторождений.

В результате интерпретации полученных данных была создана геоэлектрическая модель, на которой четко прослеживается низкоомный слой, связанный с месторождением парогидротерм. Также построены горизонтальные и вертикальные разрезы, на основании которых были выделены области, рекомендуемые для заложения в них разведочно-эксплуатационных скважин.

О раннеплейстоценовой микротириофауне из местонахождения «Преображенье»

Бирюков А.В.

*Саратовский государственный университет им. Н.Г. Чернышевского,
Россия*

Разрез «Преображенье», расположенный южнее г. Тамбова, открытый сотрудниками Воронежского университета интересен тем, что за исключением покровных суглинков он сложен сильно карбонатистыми нижнеплейстоценовыми глинами озёрного генезиса. Карбонатность к подошве возрастает, благодаря чему самый нижний слой слагают мергели. Скорее всего, данный бассейн начал своё существование в момент формирования

вания речной сети Окско-Донской равнины и представлял собой небольшое (около километра в диаметре) и возможно уже проточное озеро.

Среди полученных при опробовании разреза в 2002г. остатков различных групп фауны (остракоды, позвоночные) наибольшей информативностью обладает микротериофауна. Разрозненные костные остатки мелких млекопитающих сконцентрированы в одном горизонте и имеют довольно хорошую степень сохранности. Хотя ископаемый материал носит субаллохтонный характер, но перенос его составлял максимум первые километры.

Микротериофауна соответствует, скорее всего, мучкапскому горизонту и представлена следующими таксонами: Rodentia: *Microtus oeconomus*, *Microtus sp.*, *Miomys intermedius*, *Microtinae gen. ind.*, *Apodemus sp.*, Lagomorpha: *Ochotonasp.*, Insectivora: *Sorex sp.* Такое сочетание характеризует открытые пространства. Однако остатки представителя лесных мышей *Apodemus sp.* указывают на присутствие в ландшафтах того времени некоторой доли лесной составляющей. Обнаружение в этом комплексе остатков насекомоядных *Sorex sp.* свидетельствует о значительной увлажнённости (это касается хотя бы территорий, прилегающих к водоёмам). Логичным было бы предположить наличие довольно тёплого климата с некоторой степенью аридизации. В пользу этого свидетельствует и полное отсутствие остатков леммингов и им подобных групп, свойственных холодному климату.

Данные, полученные другими методами в целом подтверждают изложенное выше.

Работа выполнена при поддержке гранта КЦФЕ № А04-2.13-1000

Хромшпинелиды северной части ультраосновного массива Сыумкеу

Д.С. Бобров, М.Э. Федченко

Московский государственный университет имени Ломоносова

Ультрабазитовый массив Сыумкеу расположен на восточном склоне Полярного Урала. Массив Сыумкеу является одним из самых северных массивов, принадлежащих офиолитовой ассоциации Урала. Он сложен преимущественно ультрамафическими породами, мощность которых в его западной части достигает 150-200 м, а на востоке увеличивается до нескольких км. Ультрамафиты представлены дунитами, гарцбургитами, лерцолитами, а также метаморфическими, преимущественно оливин-антигоритовыми породами, развившимися по гарцбургитам, лерцолитам и дунитам в ходе их высокотемпературной гидратации и деформации. Начиная с 60-х годов XX века на массиве проводились геолого-съёмочные работы масштаба 1:200000 и 1:50000, геофизические и поисковые работы. В результате проводимых работ выделены перспективные площади для поиска различных типов хромитов, проведена предварительная оценка прогнозных ресурсов. Нашими исследованиями в северной части массива Сыумкеу на основании полевых наблюдений, изучения состава вме-

щающих пород, текстурно-структурных характеристик и состава рудообразующих хромшпинелидов, были выделены следующие типы руд:

1) **Глиноземистые руды** встречаются среди гарцбургитов и дунитов. Отличительными чертами хромитов являются: 1) рассеянная вкрапленность зерен рутила, которые чаще всего расположены на границе цемента и хромшпинелидов; 2) присутствие сульфидов двух типов, по составу отвечающие миллериту и анизотропному пентландиту. 2) **Алюмо-хромистые руды**. Вмещающие породы – дуниты и гарцбургиты. Руды густовкрапленные или сплошные (80-95% хромшпинелидов) среднезернистые и крупнозернистые, преимущественно с серпентиновым цементом и примазками уваровита. 3) **Хромистые руды**. Вмещающие породы – дуниты, местами антигоритизированные. Для хромшпинелидов этих руд свойственно наличие спайности и магнетитовые каймы; они были подвержены метаморфизму и, возможно перекристаллизации. 4) **Высокохромистые руды**. Вмещающие – оливин-антигоритовые породы, сильно выветрелые дуниты. Густовкрапленные и сплошные (70-95%) мелкозернистые руды. 5) **Минерализованные зоны с железистыми хромшпинелидами (феррихромитами)**. В строгом смысле это не руды, а акцессорные хромшпинелиды в дунитах, сконцентрированные в виде минерализованных зон мощностью до 5-10 см. 6) **Метаморфизованные руды**. Вмещающие породы – дуниты и гарцбургиты, а также оливин-антигоритовые породы. Руды средневкрапленные и густовкрапленные (40-60%), мелкозернистые и среднезернистые, уплощенные, образуют чешуи

Результаты работы показывают, что в северной части массива Сыумкеу выделяются несколько типов хромитовых руд, состав которых показан на диаграмме 1. Из анализа этой диаграммы видно, что наиболее глиноземистые руды (1-й тип) более магнезиальные. Руды с более высоким содержанием хрома и меньшим алюминия отличаются низким содержанием Mg, при варьирующем содержании общего железа. Хромистость их меняется от 50 до 90%. Акцессорные хромшпинелиды в дунитах (5-й тип) отличаются высоким содержанием общего железа, при высокой доле Fe^{3+} , а также высокой хромистостью. Глиноземистые руды характеризуются повышенными содержаниями никеля и титана. Эти заключения согласуются с опубликованными выводами по результатам работ на других месторождениях: 1) наиболее глиноземистые руды характеризуются высокой магнезиальностью. 2) с увеличением хромистости уменьшается магнезиальность. 3) Акцессорные хромшпинелиды в дунитах характеризуются высоким содержанием хрома и железа и минимальным алюминия.

Поведение потенциально токсичных элементов в природно-техногенных системах**Богуш А.А.***к.г.-м.н.*

*Институт Геологии Объединенного Института Геологии, Геофизики и Минералогии им. А.А. Трофимука СО РАН, Россия
E-mail: ecologs@uiggm.nsc.ru, Anna_khol@yahoo.com*

В Западной Сибири за последние 70 лет в результате деятельности добывающей и перерабатывающей промышленности скопилось огромное количество промышленных отходов. Наиболее опасными из них являются отходы обогащения сульфидсодержащих руд, так как они содержат высокие концентрации таких опасных элементов как Cd, Cu, Pb, Ba и As. Поверхностные воды речной системы (р. М. Талмовая → р. Талмовая → р. М. Бачат → р. Бачат → р. Иня → р. Обь) подвергаются интенсивному влиянию отходов горнодобывающей промышленности Кемеровской области (Россия), а в частности Салаирского горно-обогатительного комбината (СГОКа) и Беловского цинкового завода (БЦЗ). Основная цель работы заключалась в исследовании миграции металлов (Zn, Cd, Pb, Cu, Ba, Fe) в горнодобывающих регионах с прогнозной оценкой их распространения в поверхностные воды и организм человека через трофические цепи. Проведен большой комплекс полевых, минералогических, экспериментальных и физико-химических исследований. Хранение сульфидсодержащих отходов в русле реки Малая Талмовая за 70 лет привело к интенсивному преобразованию вещества, в результате чего 30-50% Zn, Cd и Cu перешло в легкоподвижные формы. Экранирующая роль геохимических барьеров замедляет окисление сульфидов в 2-3 раза, что определяет снижение потока растворенных форм металлов в поверхностные и грунтовые воды. Техногенные поровые воды отходов СГОКа и дренажные воды БЦЗ являются высокоминерализованными сульфатными растворами. Основные химические формы нахождения металлов в поровых водах отвалов и дренажных потоках — это сульфатные комплексы и аква-ионы ($\text{Me}(\text{SO}_4)_2^0$, $\text{Me}(\text{SO}_4)_2^{2-}$, Me^{2+}), а в поверхностной воде реки большее значение приобретают карбонатные, гидрокарбонатные и гидроксидные комплексы металлов (MeCO_3^0 , $\text{Me}(\text{CO}_3)_2^{2-}$, MeHCO_3^+ , $\text{Me}(\text{OH})_2^0$, MeOH^+), хотя Zn, Cd и Ba преобладают в более опасной аква-ионной форме. Показано, что Zn и Cd в воде рек мигрируют в основном в растворе, Ba, Fe и Pb — во взвеси, а Cu и As — в истинном растворе в местах складирования отходов, а вниз по течению возрастает их содержание во взвеси. Построены карты аномалий распространения тяжелых металлов в поверхностных водах, донных осадках и наземной растительности части речной сети р. Иня и р. Обь. Аномалии металлов в донном осадке протягиваются на расстояние десятков километров от очага загрязнения с формированием наиболее контрастных ореолов Pb, Ba и Cu в нижнем течении. В результате вертикального структурирования в донных осадках образуются

обогащенные металлами горизонты. На границе раздела вода-осадок металлы связываются в устойчивые соединения, но при подкислении среды могут выноситься и стать причиной вторичного загрязнения поверхностных вод (особенно Cd, Zn, Cu и Pb). Проведена сравнительная оценка мобильности элементов и построены ряды их подвижности в системах: «отходы – поровая вода», «отходы – поверхностная вода», «поверхностная вода – донный осадок». Попадание токсичных элементов в организм человека от складированных отходов проходит по двум миграционным путям: 1) отходы – поровые воды – поверхностные воды – питьевые воды (водородный); 2) отходы – (поровые воды, эоловый снос) – наземная и околородная растительность – крупный рогатый скот – молочные продукты (биогенный). В водородном пути наиболее опасны для человека Ba, Zn и Cd, в биогенном – Zn, Cd и Pb. Инертный в отходах и поверхностных водах Pb становится подвижным при попадании в биоту, и его опасность для животных и человека резко возрастает. В качестве реального результата автором работы сформулированы основные рекомендации по рациональному и достаточно дешевому способу уменьшения антропогенной нагрузки горно-обогатительной промышленности Кемеровской области на компоненты окружающей среды, а особенно на поверхностные воды, которые являются источником питьевой воды.

Работа выполнена при поддержке РФФИ (грант № 03-05-64529).

Петрографический состав и ориентировка обломочного материала тиллов на юго-востоке Мезенской синеклизы

Братушак Ю.В.

Институт геологии Коми НЦ УрО РАН (г. Сыктывкар)

Вещественный состав тиллов зависит от состава пород удаленных, транзитных и местных питающих провинций. Удлиненные обломки пород в моренных толщах характеризуются закономерной ориентировкой: их длинные оси направлены параллельно ходу движения ледника. Петрографический состав валунно-галечного материала в комплексе с ориентировкой позволяет установить местоположение питающей провинции и провести литостратиграфические корреляции морен.

Петрографическое изучение обломочного материала из нижнего горизонта морены свидетельствуют о преобладании в его составе карбонатных пород (51,2%). Подчиненное значение (по 15,8%) имеют мезозойские терригенные, а также дальнепринесенные магматические и метаморфические породы. В незначительном количестве присутствуют пиритовые конкреции (4,9%) и кварц (2,4%). Местные породы (пермские опoki, мергели, кремнистые) составляют 9,8%. Валуны имеют северо-восточно-юго-западную ориентировку, в секторе 0-400. Петрографический состав и ориентировка удлиненных обломков позволяют связывать происхождение этого тилла с Пай-Хой-Новоземельской питающей провинцией [1].

Петрографический состав обломочного материала верхней морены резко отличается по содержанию карбонатных, мезозойских терригенных, дальнепринесенных магматических и метаморфизованных пород. Мезозойские терригенные породы здесь играют доминирующую роль, их содержание достигает 37,7% против 15,8% в печорской морене. Также больше содержится дальнепринесенных магматических и метаморфизованных пород (до 25% против 14,8%). Карбонатных пород, напротив, почти вдвое меньше (28,9% против 51,2%). В незначительном количестве, но существенно больше, чем в печорском тилле, содержится глинисто-кремнистых и пиритовых конкреций (до 9,7%), кварца (7,3%). Количество обломков местных пород достигает 16,9%. Удлиненные обломки ориентированы в секторе 280-10°, то есть поступление материала для формирования тилла происходило из Фенноскандинавской питающей провинции [1].

Литература

1. Андреичева Л.Н. Плейстоцен европейского Северо-Востока. Екатеринбург: УрО РАН, 2002. 323 с.

Результаты комплексных геофизических исследований в районе оз. Озерки

Верещагина М.И.

По результатам комплексных геофизических исследований проведенных под руководством МПР РФ, в центральной части Восточно-Европейской платформы установлены признаки размещения в кровле фундамента структур центрального типа, часть из которых может представлять несомненный интерес с позиции идентификации их с проявлением кимберлитового вулканизма. Ряд таких структур выделяется около г. Калуга, в т.ч. в районе оз. Озерки.

В течении последних нескольких лет в районе озера проводился комплекс геолого-геофизических работ, в основном силами сотрудников и студентов отделения геофизики Геологического факультета МГУ.

В период с 1 по 21 июня 2004 года во время проведения учебной практики вокруг оз. Озерки был выполнен комплекс электроразведочных работ по сети профилей. Работы проводились методами ВЭЗ, АМТЗ и ЗСБ. Эти методы различны по своей физической сути. Метод ВЭЗ относится к методам сопротивлений, ЗСБ и АМТЗ являются методами переменного тока. Эти методы имеют различную глубинность исследований: ВЭЗ – до 100 м, ЗСБ – первые сотни метров, АМТЗ – до 500 м. Было выполнено 65 точек ВЭЗ, 160 точек ЗСБ, 46 точек АМТЗ. Шаг по профилю составлял 100 м. ВЭЗ выполнялись четырехэлектродной симметричной установкой Шлюмберже с разносами до 500 м, ЗСБ выполнялись установкой «петля в петле», размер петли 100 м.

Для проведения работ использовалась новейшая портативная аппаратура ведущих мировых компаний: станция «MTU-5A» канадской фирмы «Phoenix Geophysics»; «TEM-FAST»; «МЭРИ», «АСТРА» производства российской компании «Северо-Запад».

По результатам интерпретации всех методов были построены геоэлектрические разрезы. Построение итоговых геолого-геофизических разрезов проводилось с учетом априорной информации (данных бурения), собранной в геологических фондах. Было выявлено несколько аномальных областей подлежащих дальнейшему изучению.

**Особенности распределения «крупных» катионов
в тетраэдрическом каркасе шабазитов различного генезиса**

Гавриленко П.Г.

Московский государственный университет им. М.В.Ломоносова

Согласно современной номенклатуре группы цеолитов, серия шабазита объединяет четыре минеральных вида, различающихся по преобладающему внекаркастному катиону: шабазит-Са, шабазит-На, шабазит-К и шабазит-Sr. Еще недавно шабазит-К считался весьма редким минералом, хотя в лабораторных условиях высококалийевый и натрий-калиевый шабазит легко синтезируются. Его кристаллическая структура не изучалась. Изученный в настоящей работе образец шабазита-К в виде агрегата бесцветных водяно-прозрачных изометричных и уплощенных зерен происходит из подземной горной выработки на горе Юкспор в южной части Хибинского массива.

Поскольку одной из основных проблем, связанных со структурным исследованием цеолитов, является проблема локализации высокоподвижных атомов в пустотах тетраэдрического каркаса, необходимый экспериментальный материал для расшифровки структуры был получен в низкотемпературных условиях ($T = 193\text{K}$). Структура уточнена в рамках пространственной группы $R\bar{3}m$ ($a=13.831(3)$, $c=15.023(5)\text{\AA}$, $V=2489.3(1)\text{\AA}^3$) на основе F^2 до $R=0.0470$ в анизотропном приближении. В результате уточнения получена следующая химическая формула: $(\text{K}_{0.33}\text{Na}_{0.25}\text{Ca}_{0.21})[\text{AlSi}_2\text{O}_6] \cdot 3.04\text{H}_2\text{O}$.

По результатам уточнения получено, что обогащенный калием шабазит содержит катионы в пяти независимых позициях в крупных полосках тетраэдрического Al, Si, O анионного каркаса.

Характер распределения катионов K^+ , Na^+ , Ca^{2+} и молекул воды в пустотах структуры нашего шабазита из низкотемпературных гидротермалитов щелочной формации мы сопоставили с размещением атомов в полосках тетраэдрического анионного каркаса шабазитов из пород других типов, а также ионно-обменных и дегидратированных фаз. В структуре изученного нами шабазита-К из поздних гидротермалитов щелочного массива Хибин установлено максимальное число катионных позиций. Показано, что изменения в положениях молекул воды в интерстициях тетраэдрического каркаса шабазитов различного генезиса обусловлены, в частности, вариациями в химическом составе подвижных катионов щелочных и щелочноземельных металлов, окружающих себя сольватной обо-

лочкой, а, следовательно, особенностями химизма процессов, происходящих на поздних стадиях формирования пород щелочных комплексов.

Амфиболы позднескарновой и грейзеновой ассоциации в метасоматитах рудного поля Люпикко (Питкяранта, Карелия)

Герасимова Е.И.

Московский государственный университет им. М. В. Ломоносова

Магнетитово-полиметаллические (Pb, Zn, Cu, Ag, Sn) месторождения в районе города Питкяранта (Сев. Приладожье, Карелия), отработанные в XIX веке, характеризуются очень широким разнообразием минералов и их ассоциаций. Этот район исследуется уже более ста пятидесяти лет, но степень минералогической изученности рудоносных метасоматитов весьма низка. Нами начато систематическое исследование рудного поля Люпикко в юго-восточной части района. Наиболее разнообразны в минералогическом отношении скарновые и апоскарновые ассоциации. Особенностью этих образований является распространение в них амфиболов. В апоскарновых грейзенах (обр. 5/4, 6/1) меньше амфибола, отмечается заметно большее количество магнетита и флогопита, присутствуют сульфиды и минералы группы гельвина, но нет эпидота и андрадита, в отличие от скарнов (образцы 5/1, 5/2). В кристаллах амфибола черного цвета из скарнов четко видна концентрическая зональность: гастингсит $(\text{Na}_{0.41}\text{K}_{0.17})_{0.58}\text{Ca}_{2.01}(\text{Fe}^{2+}_{2.37}\text{Mg}_{1.88}\text{Mn}_{0.05}\text{Ti}_{0.01})_{4.31}\text{Fe}^{3+}_{1.05}[\text{Si}_{6.38}\text{Al}_{1.50}\text{Fe}^{3+}_{0.12}\text{O}_{22.00}](\text{OH}_{1.60}\text{F}_{0.38}\text{Cl}_{0.02})_{2.00}$ — магнезиогастингсит $(\text{Na}_{0.55}\text{K}_{0.34})_{0.89}\text{Ca}_{2.09}(\text{Mg}_{2.35}\text{Fe}^{2+}_{1.43}\text{Mn}_{0.04}\text{Zn}_{0.04}\text{Ti}_{0.02})_{3.88}\text{Fe}^{3+}_{1.09}[\text{Si}_{5.80}\text{Al}_{2.20}\text{O}_{22.00}](\text{OH}_{1.35}\text{F}_{0.60}\text{Cl}_{0.05})_{2.00}$. В апоскарновых грейзенах кристаллы амфибола однородны, отвечают по составу магнезиогастингситу: $(\text{Na}_{0.77}\text{K}_{0.16})_{0.93}\text{Ca}_{2.19}(\text{Mg}_{3.25}\text{Fe}^{2+}_{1.14}\text{Mn}_{0.06}\text{Zn}_{0.03}\text{Ti}_{0.01})_{4.49}(\text{Fe}^{3+}_{0.42}\text{Al}_{0.10})_{0.52}[\text{Si}_{5.69}\text{Al}_{2.31}\text{O}_{22.00}](\text{OH}_{1.26}\text{F}_{0.72}\text{Cl}_{0.02})_{2.00}$. Исключение составляют некоторые зерна, в которых наблюдаются участки, отвечающие по составу редкому высокоглиноземистому амфиболу саданагаиту: $(\text{Na}_{0.77}\text{K}_{0.14})_{0.91}\text{Ca}_{2.01}(\text{Fe}^{2+}_{1.87}\text{Mg}_{1.30}\text{Mn}_{0.09}\text{Zn}_{0.02})_{3.91}(\text{Fe}^{3+}_{1.34}\text{Al}_{0.38})_{1.72}[\text{Si}_{5.35}\text{Al}_{2.65}\text{O}_{22.00}](\text{OH}_{1.37}\text{F}_{0.50}\text{Cl}_{0.13})_{2.00}$. Амфиболы апоскарновых грейзенов характеризуются повышенными содержаниями натрия и алюминия (вплоть до саданагаита). В них больше фтора и хлора, чем в амфиболах позднескарновой ассоциации. Результаты изучения состава амфиболов показывают, что смена позднескарновых ассоциаций грейзеновыми сопровождалась ростом активности натрия (а не только калия). Увеличение содержания хлора (в саданагаите) и фтора в грейзеновых амфиболах относительно скарновых подчеркивает повышение роли галогенов со временем. Интересно повышение концентрации алюминия от ранних амфиболов к поздним, причем настолько, что кроме тетраэдрических позиций он входит и в октаэдрические. Это говорит о том, что на грейзеновой стадии минералообразования подвижность алюминия возросла, видимо

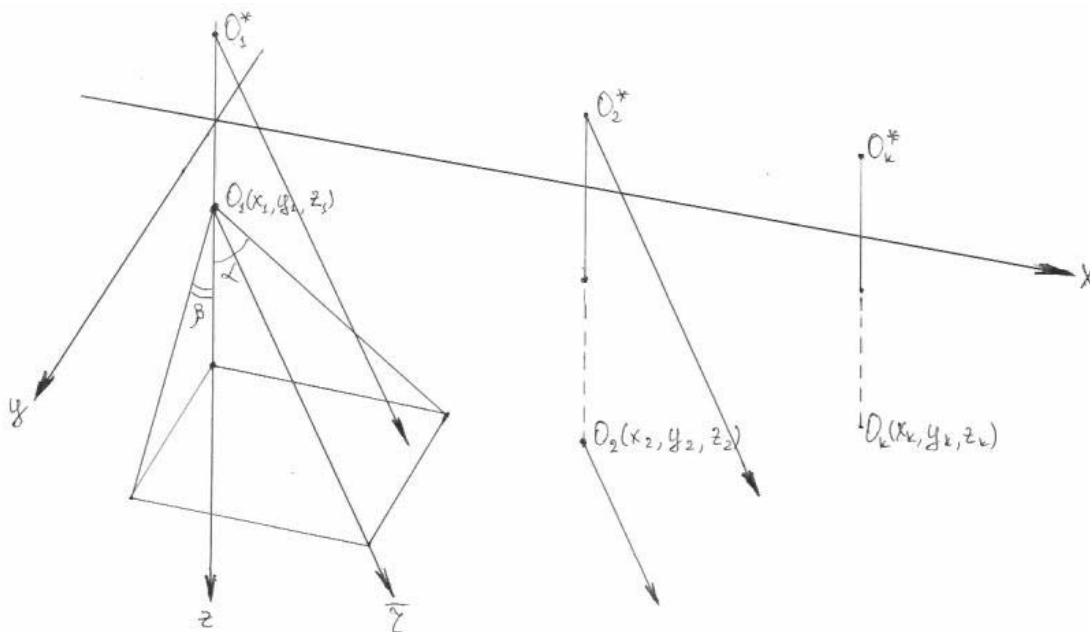
вследствие образования фторидных комплексов. Относительно низкая железистость амфиболов апоскарновых грейзенов, вероятно связана с образованием магнетита, которого больше в этой ассоциации, чем в позднескарновой. Можно сделать вывод, что окислительный потенциал возрастал в процессе грейзенизации. На позднескарновых стадиях окислительная и восстановительная обстановки могли чередоваться, о чем свидетельствуют ритмично-зональные кристаллы амфиболов.

Анализ пространственной структуры характеристик направленности групповых пневматических источников для морской сейсморазведки

Гонтаренко И.А.

Кубанский государственный университет

В последнее десятилетие при морской сейсморазведке во всём мире наиболее широко применяются большие группы площадных пневматических источников, состоящих из нескольких (от 2 до 8) линий и содержащие в совокупности до 60-80 излучателей. Характеристики таких групп рассматриваются во многих работах [1,3]. Вместе с тем пространственная структура характеристик направленности является достаточно сложной и в указанных работах не рассматривается или рассматривается поверхностно. В этой связи дальнейшая работа в этом направлении представляется актуальной.



Рассмотрим совокупность действительных и мнимых излучателей O_i и O_i^* , расположенных в однородном упругом полупространстве (рисунок 1). Каждый излучатель характеризуется координатами X_i , Y_i , H_i и собственной задержкой времени срабатывания Δt_i . Суммарный сигнал, излучаемый группой в произвольном направлении $r(\alpha, \beta)$, имеет вид:

$$|F_{\Sigma}(t) = \sum_{k=1}^N A_k \cdot [f(t) - f(t - \tau_k)]$$

Спектр суммарного сигнала:

$$S(i\omega) = \sum_{k=1}^N A_k \cdot S_0(i\omega) \cdot [1 - e^{-i\omega(t - \tau_k)}]$$

Отсюда обобщённая комплексная характеристика направленности группы [1,2] имеет вид:

$$K(i\omega, \alpha, \beta) = \frac{S(i\omega)}{S_0(i\omega)} = \sum_{k=1}^N (1 - e^{-i\omega(t_k - \tau_k)})$$

Анализ осуществлялся с помощью пакета MathCad. В ходе анализа рассмотрены характеристики групп, содержащих от 1 до 11 линий, в каждой из которых от 8 до 10 излучателей. Глубина погружения составляет от 3 до 6 метров, диапазон изменения объёмов от 0,5 до 3,5 л. Расчёт характеристик выполнен для разных частот от 10 до 250 Гц. Диапазон изменения углов настройки от -90° до $+90^\circ$. Полученные результаты в целом обусловлены известными соотношениями между геометрией групп и величиной волны излучаемого сигнала:

1. Ширина основного лепестка характеристики направленности тем меньше, чем выше соотношение база приёма / длина волны.

2. Если база группы источников по одному направлению больше, чем по другому, то лепесток вытягивается в направлении, перпендикулярном большей стороне группы пневматических источников.

3. При увеличении частоты количество лепестков на диаграмме направленности увеличивается.

Литература

1. Гуленко В.И. Пневматические источники упругих волн для морской сейсморазведки. КубГУ, 2003, с. 146-154

2. Гурвич И.И., Боганник Г.Н. Сейсмическая разведка. Недр, 1980, 551 с.

3. Safar M.H. Comment on "Development of more efficient airgun arrays: theory and experiment" by R.C. Johnston // Geophysical Prospecting, 1984, №3, p. 343-360

**Свойства природного хризоберилла (Южный Урал)
и его синтетического аналога**

Громалова Н.А. Беляков А.А.

Московский государственный университет им. М.В. Ломоносова

Хризоберилл (BeAl_2O_4) — достаточно редкий минерал. В Изумрудных Копях Урала выделения хризоберилла приурочены к реакционным зонам десилицированных пегматитов (флогопитовым и хлоритовым), реже хризоберилл встречается в центральных плагиоклазовых частях жил; он ассоциируется с изумрудом, фенакитом, флюоритом, апатитом, молибденитом, турмалином; в зонах десиликации — с маргаритом; александрит приурочен к флогопитовым зонам; совместно с фенакитом не встречается, сопровождается бериллом и изумрудом.

Проведено комплексное исследование хризоберилла. В дальнейшем изученные образцы использовались в качестве шихты в раствор-расплавном получении синтетического аналога этого минерала. Изучена кристалломорфология хризоберилла, хорошо оформленные кристаллы обычно представлены «шестерниками», т.е. сложными двойниками. Определен элементный состав примесей в исследуемых образцах: Ti, P, Mg, Mo, и ряд редких элементов. Впервые детально изучены сложные включения в кристаллах хризоберилла и установлены два основных типа включений: первый тип — включения флогопита, второй тип — газовой-жидкие включения с различным соотношением газ/жидкость. Среди газовой-жидких включений выделяются двухфазные и трехфазные включения.

В настоящее время в мировом масштабе отработана и активно используется технология получения синтетического аналога александрита ювелирного качества методом Чохральского. Авторами решалась задача синтеза хризоберилла методом спонтанной кристаллизации из раствора в расплаве молибдатов висмута и лития. Во всех проведенных опытах получены мелкие монокристаллы хризоберилла, что подтверждено данными рентгенофазового анализа. При проведении эксперимента в небольших объемах кристаллизаторов, лучшие результаты получены в случае использования молибдата висмута. Эпизодически прослеживается захват V_2O_3 как одного из компонентов растворителя, растущими кристаллами (окрашивание монокристалла в желтый цвет). На основании проведенных экспериментов более выгодным растворителем признан молибдат лития.

Морфоструктура Мало-Ботуобинского алмазоносного района (Респ. Саха-Якутия)

Жаворонкин О.В.

Воронежский государственный университет, Россия

Проведение морфоструктурных исследований в Мало-Ботуобинском районе продиктовано наличием алмазоносного магматизма, и ассоциирующихся с ним, россыпей алмазов, которые, как известно, связаны с определенными структурами рельефа.

Для морфоструктурного районирования применена новая методика исследований, базирующаяся на представлениях теории вероятностей и математической статистики. Преимущество такого подхода заключается в возможности широкого использования компьютерных средств, как для обработки данных, так и для составления карт [3]. Кроме того, в анализе, помимо традиционных величин могут быть использованы дополнительные, качественно новые, морфометрические параметры, такие как асимметрия и эксцесс [4]. Апробация описываемой методики производилась при проведении морфометрических исследований на территории ВКМ [1], Джидинского района (Респ. Бурятия) [2] и Анабарского щита.

В процессе исследования новейших тектонических структур, для территории Мало-Ботуобинского района построен комплект следующих морфометрических карт: базисной поверхности, вершинной поверхности, средних высот, карта вертикального расчленения, асимметрии и эксцесса распределения абсолютных высот рельефа. На их основе, составлена схема морфоструктурного районирования исследуемой площади.

В рамках проведенной работы, для данной территории был выделен комплекс морфоструктурных признаков, сравнительный анализ которых может использоваться в качестве одного из поисковых критериев для поисков алмазного сырья.

Литература

1. Трегуб А.И., Жаворонкин О.В. «Морфометрия современной поверхности и неотектоническая структура территории ВКМ» // Вестн. Воронеж. ун-та. Сер. геологическая. -2000. -№3. С. 19-26.

2. Жаворонкин О.В. «Неотектоническая структура Джидинского синклинория по данным морфометрического анализа» // Вестн. Воронеж. ун-та, Сер. Геологическая, 2002, №3, С. 19-26.

3. Жаворонкин О.В. «Автоматизация статистических методов обработки геоморфологических данных» // Тезисы региональной научной конференции «Геологи XXI века», Саратов, 2001, с. 85.

4. Порядин В.С. «Стохастические модели в морфоструктурном анализе. М., 1985, с. 152.

Использование взаимокорреляционной функции для анализа результатов наблюдения естественного поля

Зайцев Д. А.

4 курс

Московский Государственный Университет им. М. В. Ломоносова

E-mail: dimageologist@mail.ru

Метод естественного поля применяется при обнаружении источников электрического поля природного происхождения, которые возникают в земле при движении подземных вод и окислении рудных объектов, имеющих электронную проводимость. В течение многих лет кафедра сейсмометрии проводила комплексные геофизические исследования на акваториях рек европейской территории России [2]. В результате был получен огромный массив данных методом естественного поля [1]. До сих пор в рамках различных проектов проводится качественная и количественная обработка этих наблюдений.

Использование взаимокорреляционной функции между наблюдаемым полем, полученным по методу естественного поля, и теоретически рассчитанным электрическим полем источника, помещенного в среду, позволяет, при некоторых допущениях, определять положение источников естественного поля и их полярность.

Применяется следующий алгоритм расчета. Последовательно вводится изменение глубины изолированного источника с некоторым шагом до заданной максимальной глубины. На каждой глубине и точки наблюдения в окне заданного размера вычисляется коэффициент корреляции между теоретическим полем единичного источника и практическим полем. Выбор размера окна определяется характерным размером аномалий, центр окна соответствует текущему положению источника. В результате расчетов получаем вертикальный глубинный разрез корреляционной функции, который по существу является трансформацией наблюдаемого естественного поля в функцию источников этого поля и обладает следующими свойствами:

- области наиболее вероятного расположения положительного источника на разрезе в изолиниях коэффициента корреляции представляют собой в первом приближении эллипсы со значениями коэффициента близкими к +1;

- области наиболее вероятного расположения отрицательного источника выделяются изолиниями коэффициента корреляции, близкими к значениями -1;

- спокойные области, в которых нет источников, характеризуются изолиниями, значения которых близки к 0.

Предлагаемый алгоритм опробован на практических примерах и хорошо зарекомендовал себя при экспресс-анализе данных, полученных методом естественного поля.

Литература

1. Модин И.Н. «Электрометрические исследования на пресноводных акваториях»././ Автореферат диссертации на соискание ученой степени кандидата геолого-минералогических наук, 1987, с.17.

2. Калинин А. В., Калинин В. В., Мусатов А. А., Владов М. Л., Модин И. Н. «Методика, техника и результаты комплексных геофизических исследований на акватории р. Москвы»././Геологический проблемы Московской агломерации, издательство Московского Университета, 1991 г, 80 – 138 с.

Оптимальная подборка сейсмических трасс для вычитания кратных волн в области $\tau - p$ при цифровой обработке данных сейсморазведки**Зарубов Д.И.***Московский государственный университет им. М.В.Ломоносова*

За всю историю развития как собственно методики полевых работ, так и методов обработки получаемых данных было реализовано довольно много различных способов подавления кратных волн. Однако, несмотря на продолжающиеся поиски в этом направлении, один из результатов которых был описан автором в его дипломной работе [1], наиболее эффективным и универсальным в плане разнотипности сейсмического материала (то есть полученного в различных сейсмо-геологических условиях) по-прежнему остается метод, основанный на преобразовании Радона [2]. Тем не менее, и у описываемого метода есть два принципиальных ограничения, которые на начальном этапе его (метода) развития оказывали сдерживающее влияние. Во-первых, само преобразование сейсмических данных в область задержки и лучевого параметра чрезвычайно ресурсоемко, что требует для его реализации достаточно мощных вычислительных систем. Но при современном уровне развития компьютерной техники и особенно с популяризацией кластерных решений эта проблема фактически перестала быть значимой. Второе ограничение накладывается математическим аппаратом и устранить его «в лоб» невозможно. Дело в том, что для наиболее эффективного применения метода и во избежание появления зеркальных частот необходимо существенно понижать видимую частоту сейсмических данных, что, очевидно, негативным образом сказывается на разрешенности последних. Автором доклада предлагается особый способ группировки сейсмических трасс, который позволяет «виртуально» увеличить частоту, которую еще можно сохранить без опасения возникновения зеркальных частот. Суть его заключается в объединении в одной сейсмограмме ОСТ трасс, относящихся к различным срединным точкам исходного материала. Преимущества метода продемонстрированы на примере обработки данных глубоководных морских сейсморазведочных работ.

Литература

1. Дипломная работа по теме «Подавление реверберационных волн при обработке сейсмических данных методом рекурсивной инверсии». – М., 2002.

2. Бельфер И.К., Голошубин Г.М., Щербич А.В. Использование в сейсморазведке $\tau - \rho$ преобразования. – М., 1987. – Разведочная геофизика: Обзор ВИЭМС.

Структурные типы редкоземельных боратов, синтезированных в гидротермальных условиях и их устойчивость в ряду редкоземельных элементов

Иванова А.Г.

Московский государственный университет им. М.В.Ломоносова

Исследование кристаллических структур гидратированных редкоземельных боратов, синтезированных в гидротермальных условиях, показало, что они кристаллизуются в трех новых структурных типах: 1) $\text{Ln}[\text{B}_4\text{O}_6(\text{OH})_2]\text{Cl}$ ($\text{Ln} = \text{Pr}, \text{Nd}$), 2) $\text{Ln}[\text{B}_6\text{O}_9(\text{OH})_3]$ ($\text{Ln} = \text{Sm}, \text{Gd}, \text{Ho}, \text{Tm}, \text{Yb}, \text{Lu}$), 3) $\text{LnH}[\text{B}_2\text{O}_5]$ ($\text{Ln} = \text{Sm}, \text{Gd}$) (табл.). Структурный тип $\text{Ln}[\text{B}_6\text{O}_9(\text{OH})_3]$, родственник борациту, характерен для максимального среди числа Ln-элементов середины и конца ряда. Для кристаллических структур боратов с элементами начала редкоземельного ряда, характерен слоистый борокислородный радикал, а для элементов середины и конца ряда – цепочечный и каркасный радикалы.

Сравнение структур подтверждает обратную связь степени полимеризации борокислородного радикала с величиной «кислотного фактора» N (отношения количества атомов металла к количеству атомов бора в формуле соединения). Обратная связь также имеется между степенью поли-

Соединение	Кристаллогр. характеристики представителя	КЧ _B - ср. расст.(A), тип B-O радикала	КЧ _{Ln} - ср. расст.(A), тип ассоциации Ln-полиэдров	N
$\text{Ln}[\text{B}_4\text{O}_6(\text{OH})_2]\text{Cl}$ $\text{Ln} = \text{Pr}, \text{Nd}$	$\text{Ln} = \text{Pr}$: пр.гр. Cc a=6.502(8) b=11.214(9) c=9.682(7) $\beta=105.25(4)$	3 - 1.37 4 - 1.48, слои 4[2Δ + 2Γ]	8 - 2.66, цепочки	1/4
$\text{LnH}[\text{B}_2\text{O}_5]$ $\text{Ln} = \text{Sm}, \text{Gd}$	$\text{Ln} = \text{Sm}$: P21/n a=5.663(4) b=5.551(4) c=11.754(3) $\gamma = 102.42(5)$	3 - 1.38 4 - 1.48 цепочки 4[2Δ + 2Γ]	9 - 2.38 слои	1/2
$\text{Ln}[\text{B}_6\text{O}_9(\text{OH})_3]$ $\text{Ln} = \text{Sm}, \text{Gd}, \text{Ho}, \text{Tm}, \text{Yb}, \text{Lu}$	$\text{Ln} = \text{Ho}$: R3c a=8.385(9) c=20.71(4)	3 - 1.37 4 - 1.48, каркас 6[3Δ+3Γ]	10 - 2.41, изолированные полиэдры	1/6

меризации борокислородного радикала и L_n -полиэдров: в каркасной структуре L_n -полиэдры — изолированные, в слоевой они сконденсированы в цепочку, а в цепочечной образуют слои.

Причина кривизны островных дуг и образование задуговых бассейнов

Ившина Е.В.

Московский государственный университет им. М.В.Ломоносова

Большинство современных моделей кривизны островных дуг и образование задуговых бассейнов основываются на откате шарнира субдущающей плиты, который объясняется разными причинами, в основном гидродинамическими [3]. В ИВиС ДВО РАН была предложена модель смещения фронтальной части островной дуги во время землетрясения [1], которую автор доклада продолжает разрабатывать. Она также основана на откате шарнира, с тем отличием, что откат происходит вследствие выдвигания фронтальной части островной дуги во время сильных землетрясений на глубинах менее 100 км и невозможности вернуться в первоначальное состояние из-за релаксации напряжений в вулканическом поясе.

Фактическим материалом, используемым при разработке предлагаемой модели, являются данные непрерывного слежения за изменением тектонических напряжений с помощью геомеханических датчиков разработанных и установленных на Камчатке [2].

Предполагается, что давление океанской плиты, под действием которого фронтальная часть островной дуги перед землетрясением постепенно прогибается в сторону вулканического пояса [1], во время землетрясения исчезает. Представляется, что в этот момент фронтальная часть мгновенно оказывается под нагрузкой вулканического пояса, поэтому во время землетрясения относительно невозмущенного состояния сместится в сторону океана, а вулканический пояс в поперечном направлении растянется. После землетрясения земная поверхность фронтальной части островной дуги, сместившаяся до этого к океану, под действием напряжения в вулканическом поясе будет постепенно возвращаться назад. Земная поверхность вулканического пояса из-за релаксации возникшего в нем напряжения в ходе сейсмического процесса будет расширяться в поперечном направлении, по крайней мере, на тех участках, где время релаксации напряжения мало.

Литература

1. Ившин В.М., Ившина Е.В. «Геомеханический метод прогноза сильных землетрясений, основанный на изгибе перед землетрясением фронтальной части островной дуги, ограниченной вулканическим поясом»// Современный вулканизм и связанные с ним процессы. Материалы юбилейной сессии Камчатского научного центра ДВО РАН, Петропавловск-Камчатский: Изд. КГПУ, 2003, С. 53-55.

2. Ившин В.М., Ившина Е.В. «Способ непрерывных наблюдений за изменением тектонических сил»// Вулканология и сейсмология, 2005 (в печати).

3. Dvorkin Jack, Nur Amos, Mavko Gary, Ben-Avraham Zvi «Narrow subducting slabs and the origin of bacarc basins»// Tectonophysics, 1993, Vol. 227, p.63-79.

Закономерности пространственного распределения основных параметров подмосковного фосфоритового бассейна

Иранманеш М.

Московский государственный университет им. М.В. Ломоносова

Егорьевское фосфоритовое месторождение составляет значительный сектор Подмосковного фосфоритового бассейна. Юго-восточные фланги месторождения (р.Цна) близки к юго-восточной границе бассейна. Северо-западная часть месторождения вблизи пос. Лопатинский, вероятно, располагалась недалеко от центра бассейна, имевшего практически форму круга диаметром 100 км. Исследуя, как меняются параметры фосфоритовой серии с юго-востока на северо-запад, можно заметить закономерности изменения ее количественных характеристик по направлению от периферии бассейна к центру.

В настоящее время на месторождении выделен 21 участок. Для каждого из них вычислены средние значения основных параметров фосфоритового горизонта: мощности нижнего и верхнего фосфоритовых слоев и прослоя разделяющих их глауконитовых песков, а также содержания P_2O_5 в каждом из этих трех слоев. Кроме того, для большинства участков известны содержания еще нескольких оксидов: CO_2 , Fe_2O_3 , Al_2O_3 . Средние значения параметров мы приписали «условным центрам тяжести» каждого участка. Затем с помощью программы MicroMine построили карты изолиний для всех выше перечисленных переменных.

Лишь немногие из изученных характеристик закономерно меняются от периферии бассейна к его центру. В этом направлении отчетливо возрастают мощность глауконитовых песков, содержание P_2O_5 в верхнем фосфоритовом слое. Содержание P_2O_5 в пласте глауконитовых песков весьма заметно снижаются. По направлению от периферии к центру бассейна заметно увеличивается содержание CO_2 и в верхнем, и в нижнем фосфоритовом слое. В распределении остальных параметров явно выраженных тенденций не обнаруживается. Необходимы дополнительные исследования.

Поведение некоторых характеристик легко объяснимо. Например, увеличение мощности глауконитовых песков сопровождается снижением содержания P_2O_5 . Это можно объяснить тем, что и в центр бассейна, и на его края поступало одинаковое количество фосфатов, но при большем количестве осаждавшихся песков содержания P_2O_5 «разубоживались» в большей массе песка.

Самородная медь Украины

Квасница И.В.

Киевский национальный университет имени Тараса Шевченко, Украина

Самородная медь является одним из средне распространенных минералов Украины и встречается во многих минеральных комплексах, но долгое время ее находки не вызывали большого интереса. Повышенное внимание к этому минералу в последние годы связано с открытиями перспективных самородномедных рудопроявлений на территории северо-западной части Волыно-Подольской плиты и западной части Украинского щита.

В пределах Волыно-Подольской плиты широко распространены породы волинской серии нижнего венда, которые представлены преимущественно вулканическими породами трапповой формации эффузивной и пирокластической фаций. Медь находится в вулканогенных и осадочных породах: массивных и миндалекаменных базальтах, лаво – и туфобрекчиях, в туфах базальтов, а также в кварцевых прожилках, гравелитах и песчаниках. Самородная медь ассоциирует с пренитом, хлоритом, цеолитами, анальцимом, кварцем, халцедоном, кальцитом, баритом, самородным серебром, купритом, малахитом и азуритом.

Недавно открытая самородномедная минерализация в зоне выветривания Ждановской интрузии докембрийских ультрамафитов Бердичевского блока Украинского щита почти полностью представлена мелкими (меньше 0,5 мм) многогранниками и дендритными образованиями. Последние раньше не были известны в минеральных комплексах Украины. Самородная медь ассоциирует с халькозином, сперрилитом, пиритом, самородным серебром, гидроксидами железа. Доминирующими габитусными типами многогранников самородной меди являются кубы, реже встречаются кубо-октаэдр и октаэдр.

Самородная медь также встречена в зоне окисления рудопроявления Чемерполь (Побужский рудный район Украинского щита), которое характеризуется зонами богатыми самородным золотом, также тут выявлены рудные участки с высоким содержанием висмута, мышьяка, теллура, цинка, меди и других элементов. Докембрийские породы Чемерпольской структуры характеризуются разнообразным составом (плагиогнейсы, амфиболиты, кристаллосланцы, кальцифиры). Основной минеральной формой меди является халькопирит. Самородная медь из зоны окисления представлена октаэдрическими кристаллами, их двойниками по шпинелевому закону и более сложными закономерными срастаниями – пятерниками октаэдров. Химический состав самородной меди следующий: Cu-99,7-99,8%, Fe – 0,0n-0,1%, Ag-0,0n%, иногда Bi, Cr – 0,0n% [5].

Особый интерес вызывает самородная медь из докембрийских карбонатных пород северо-западной части Украинского щита, в полиметаллическом рудопроявлении Курчицы [6], где она тесно ассоциирует с галенитом, самородным свинцом, слюдой. Самородная медь распространена тут в основном в виде пластинчатых образований, часто в сростках с вы-

ше перечисленными минералами. В составе меди установлены микропримеси серебра, железа, иногда цинка и сурьмы.

Морфология самородной меди из рудопроявлений Украины в большинстве случаев обусловлена характером минералообразующей среды. Рост минерала в стесненных условиях способствовал образованию его резко преобладающих ксеноморфных форм. Новые данные о кристалломорфологии самородной меди свидетельствуют о том, что при эндогенной кристаллизации в вулканитах Волыни образуется широкий спектр габитусных типов многогранников с доминирующими ромбододекаэдрами, тетрагексаэдрами и их комбинациями, а при экзогенной кристаллизации в зонах окисления (Ждановская интрузия, Чемерпольское рудопроявление) из пресыщенных вязких растворов растут кубы, октаэдры, их комбинации и дендриты. Появление на кристаллах наиболее структурно важных форм (октаэдр, куб, ромбододекаэдр) является признаком оптимальных условий роста самородной меди, тогда как наличие простых и сложных двойников среди многогранников самородной меди из изученных рудопроявлений Украины свидетельствует о том, что среда кристаллизации часто имела пресыщенный характер.

Исследование длительной прочности мерзлых грунтов

Кистанов О.Г.

Московский государственный университет им. М.В. Ломоносова

Данные исследования производились на грунтах из района Большеземельской тундры различными методами испытаний. В работе рассматривались два вида грунта: пылеватый песок и тяжелый суглинок. Каждый из грунтов представлял собой отдельный инженерно-геологический элемент. Испытания проводились в интервалах температуры от -1°C до -6°C . Определялись значения сопротивления среза грунта по поверхности смерзания с металлом на приборах конструкции Ермакова и Садовского, эквивалентного сцепления при вдавливании шарикового штампа и длительной прочности на приборах одноосного сжатия.

Получены зависимости сопротивления предельно-длительному срезу суглинка от температуры. С понижением температуры с -1°C до -3°C данные полученные на приборе Садовского превышают примерно на 27%, сопротивления срезу определенные на приборе Ермакова. Это связано с различным формированием количества дефектов, обусловленных размерами и формой поверхностей смерзания.

По данным испытания на одноосное сжатие и вдавливания шарикового штампа рассчитывалось предельно-длительное сопротивление нормальному давлению. (Рис. 1.)

Здесь также возникают различия в значениях предельно-длительного сопротивления нормальному давлению связанного с понижением температуры и методики определения для однотипных грунтов.

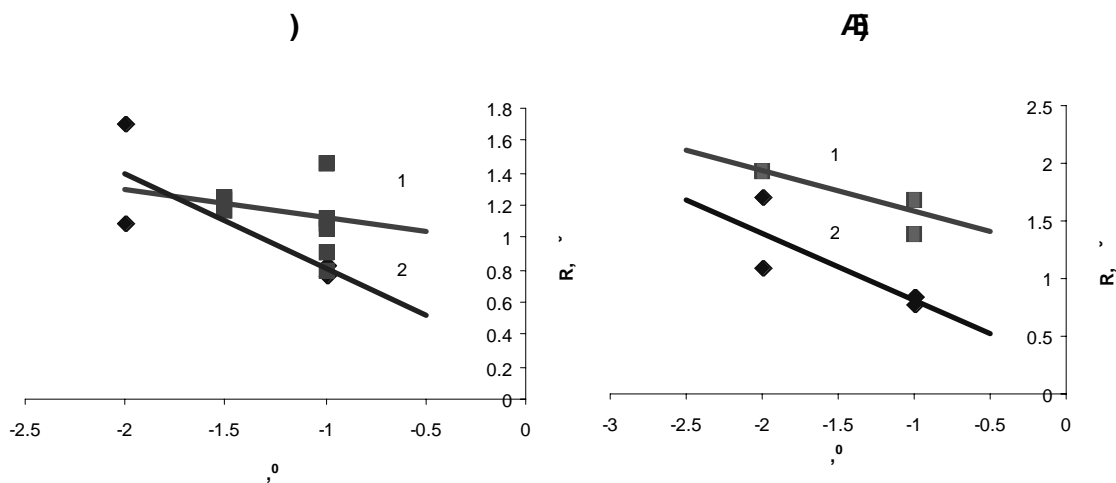


Рис.1 Зависимость сопротивления нормальному давлению суглинка (а) и песка (б) от температуры, данные испытания на одноосное сжатие (1) и шариковый штамп (2).

Таким образом, следует сопоставить изменение получаемых характеристик в зависимости от температуры и выбранной методики для получения наиболее достоверных данных.

Стратифицированное золотое оруденение в рифейских отложениях Башкирского Урала

Кобзарева Ж.С.

Аспирант 3-го года обучения

Ростовский государственный университет, Россия

E-mail: janekob@rambler.ru

Работа направлена на изучение прогнозных признаков стратифицированного золотого оруденения в Авзяно-Белорецком районе, приуроченном к Башкирскому мегантиклинорию, где развиты рифейские отложения. В результате проведенных нами исследований было установлено, что повышенные содержания золота приурочены не только к кварцевым жилам, но и наблюдаются в определенных комплексах пород.

Так, месторождения Горно-приисковой, Исмакаевской рудных зон, Ишлинского, Кагармановского перспективных участков локализованы в рифейских карбонатно-терригенных комплексах, обогащенных углеродистым веществом. В этих отложениях фиксируются повышенные содержания рассеянных сульфидов и аномальные содержания золота. Рудоносные толщи часто тектонизированы, представлены зонами смятия, осложненными секущими разрывами (Горный Прииск), могут присутствовать тектонические контакты разных по составу пород (обычно терригенных и карбонатных), вдоль которых развиваются окварцевание, метасоматоз, брекчирование (Калашникова Жила, Западно-Акташский, Ишлинский участки, Исмакаевская рудная зона). Основная часть сульфидов

сосредоточена в прослойках углистых сланцев. Золото концентрируется как в кварцевых жилах, в зольбандах жил, так и в околожильных сульфидизированных метасоматитах, окварцованных и брекчированных породах. Литологический контроль золотого оруденения выражается присутствием черных углеродисто-глинистых сланцев в разрезах всех рудовмещающих стратиграфо-генетических подразделений нижнего и среднего рифея. Данные породы могут являться как барьерами-осадителями на пути миграции золота, так и его первичными источниками. Вышеперечисленные объекты имеют ряд сходств по структурно-литологическим особенностям с месторождением черносланцевого типа Кумтор (Восточная Киргизия), где оруденение контролируется системой продольных нарушений в толще черных сланцев венда, развитых на периферии кристаллического массива рифейских вулканитов и метаморфитов.

Рудопроявления Багряшка-1, Мызовское, Восточно-Акташский, Ишлинский участки приурочены к окварцованным карбонатным породам (джаспероидам) нижнего и верхнего рифея. Для данных объектов характерно: метасоматическое преобразование карбонатных пород, связанное с тектоническими нарушениями; локализация золотосодержащей сульфидной минерализации в измененных карбонатах на контакте с углеродистыми глинистыми сланцами; повышенные содержания золота в бурых железняках — коре выветривания по сильно пиритизированным карбонатам. Джаспероидный тип золотого оруденения является промышленным на Урале. К нему относятся известные месторождения — Воронцовское и Светлинское.

Вышеперечисленные рудопроявления и месторождения сопровождаются линейно-площадными корами выветривания с аномальными содержаниями золота. Они приурочены к выровненным денудированным поверхностям и представлены остаточно-глинисто-щебнистыми продуктами с реликтами обломков кварцевых жил. Развитие их обусловлено наличием многочисленных горизонтов химически активных пород и интенсивным динамометаморфизмом.

Среди прогнозных стратифицированных образований выделяются следующие типы: черносланцевый тип; джаспероидный тип; коры выветривания. Перспективы эксплуатации объектов с небольшими содержаниями металла при больших объемах, возрастают с развитием нового метода разработки — подземным выщелачиванием.

Исследование методики эллиптической развертки отражений (ЭРО) на модельном материале

Корнев А.С.

Студент 4 курса бакалавриата

Московский государственный университет им. Ломоносова

E-mail: Kornevan@yandex.ru

В перечень первостепенных задач современной наземной геофизики, прежде всего, входят задачи, касающиеся поиска и разведки месторожде-

ний нефти и газа. До 90% затрат от общей стоимости проводимых поисковых работ нефтегазовых структур приходится на сейсморазведку. В последнее время работы, зачастую, попадают в районы со сложными геологическими условиями строения. Как следствие должны совершенствоваться способы обработки и интерпретации получаемых данных. Традиционная сейсморазведка основывается на использовании слоистой модели с гладкими отражающими границами. Рассмотрение такого приближения приводит лишь к частичному извлечению полезной информации, следовательно, повышается неустойчивость обратной задачи, возникает несоответствие геометрии структур, полученных после результатов обработки, и реального геологического строения.

Применение метода Эллиптической Развертки Отражений (ЭРО) позволяет повысить качество обработанных данных, что обусловлено возможностью работы в отсутствие априорных данных о геометрии границ, решает задачу повышения информативности и эффективности сейсмических работ. Данный алгоритм по сравнению с традиционной обработкой ОГТ способен увеличить соотношение сигнал/помеха на временном разрезе, за счет оригинального способа накопления, учесть дифракционную составляющую волнового поля, определить средние эффективные скорости, не зависящие от формы и геометрии границ. Используя алгоритм ЭРО возможно дальнейшее совершенствование методов обработки, расширение класса рассматриваемых моделей среды, решение обратных задач сейсморазведки для районов со сложным геологическим строением. На данный момент логическим продолжением ЭРО является метод ПРО (параметрическая развертка отображений), в котором еще реализована возможность рассмотрения геологических сред с присутствием горизонтального градиента скоростей на базе источник-приемник.

Целью данной работы является экспериментальное подтверждение более высокой информативности подхода метода ЭРО на модельном материале. В качестве программы обработки использовался пакет «Prospect», реализующий принципы метода ЭРО. Исходными данными являлись синтетические сейсмограммы, которые были получены путем моделирования геологических сред с отражающими горизонтами сложной формы. Проведенное исследование подтвердило высокую эффективность метода и перспективность его дальнейшего развития.

Инженерно-геологическая характеристика опорного разреза «Гололобово»

Кравченко Н.Д.

Лессовые породы северной зоны до настоящего времени остаются слабо изученными в инженерно-геологическом отношении. Основная цель работы — изучение инженерно-геологических свойств пород разреза «Гололобово», который расположен в карьере кирпичного завода, на южной окраине г. Коломна. Толща эолового генезиса представлена пере-

слаиванием лессово-почвенных горизонтов, охватывающих временной интервал от голоцена до раннего плейстоцена [1]. А.А. Величко в разрезе были выделены следующие горизонты: голоценовая почва, валдайский лесс, мезинский педокомплекс, днепровский лесс, роменская погребенная почва, каменский и инжавинский педокомплексы [2].

Для инженерно-геологической характеристики разреза были отобраны образцы естественного сложения. В лабораторных условиях были изучены минеральный, гранулометрический, микроагрегатный составы пород, а также физические, водно-физические и деформационные свойства этих грунтов по стандартным методикам.

Толща имеет типичный лессовый облик, столбчатую отдельность. Естественная влажность грунтов изменяется от 16 до 22 %, увеличиваясь с глубиной. Наиболее легкими по составу являются грунты днепровского лессового горизонта, наиболее тяжелыми — палеопочвы. Пористость грунтов варьирует от 38 до 43 %. Максимальное значение 41 — 43 %, характерно для лессовых горизонтов. Плотность твердых частиц грунта изменяется незначительно: 2,62-2,65 г/см³. Плотность влажного грунта естественного сложения изменяется от 1,67 до 1,96 г/см³ — увеличение плотности происходит за счет увеличения влажности. Наименьшей плотностью скелета грунта (1,51 г/см³) обладают днепровский лесс и инжавинская палеопочва, для них характерна наименьшая плотность твердых частиц. Число пластичности пород разреза меняется незначительно: 7–11, т.е. грунты относятся к суглинкам.

Исследования показали, что породы не обладают просадочными свойствами ни при природном давлении, ни при дополнительных нагрузках, что связано с их высокой плотностью и влажностью.

Литература

1. Андреева Т.В., Балыкова С.Д., Ершова А.В. Инженерно-геол. хар-ка лессово-почвенной толщи разреза «Гололобово»//»Инженер. геология массивов лессовых пород». Тр. междунар. науч. конференции. М.: Изд-во МГУ, 2004. С. 94.

2. A.A. Velichko et. Al. The Gololobovo section. Loess-soil-cryogenic formations of the Moskva-Oka plain//Loess and Paleoenvitronment. Moscow. Publishing House “GEOS”, 2003 (in English). P.97 – 106

Методика выделения коллекторов в отложениях баженовской свиты по радиоактивным методам исследования скважин

Куценко О.А.

Московский государственный университет имени М.В.Ломоносова

Опыт изучения пород баженовской свиты с целью определения их коллекторских свойств по комплексу ГИС показал, что эти отложения неоднородны как по латерали, так и по разрезу. При этом их физические свойства значительно отличаются от традиционных нефтяных коллекторов и вмещающих их отложений. Эти породы характеризуются повышен-

ной радиоактивностью, обусловленной излучением продуктов распада ряда урана; повышенным содержанием водорода; пониженной плотностью; высоким сопротивлением. Исследования минерального состава пород баженовской свиты показали, что они состоят из кремнезема органического происхождения (45-50%) (в некоторых горизонтах с большой примесью карбонатного материала), органического вещества (25-30%), терригенных алевритовых частиц (5-10%) и относительно небольшого количества глинистых минералов (10-15% от твердой фазы). Такой минеральный состав и физические характеристики пород обуславливают невозможность применений традиционных подходов к выделению коллекторов в этих отложениях.

Нами разработан метод выделения коллекторов в баженовской свите по комплексу радиоактивных методов исследования скважин: спектрометрического гамма каротажа (СГК), нейтрон-нейтронный каротаж (ННК), гамма-гамма плотностной каротаж (ГГК-п).

При исследовании образцов керн из отложений баженовской свиты сургутского свода нами были получены следующие результаты: ураганные концентрации урана (до первых процентов) в породах баженовской свиты содержит органическое вещество, тогда как матрица практически нерадиоактивна (единицы г/т); концентрации калия и тория в значительной мере определяются количеством глинистых минералов; на концентрацию водорода в породе оказывают влияние содержание органического вещества, глинистых минералов и нефти; уменьшение плотности определяется повышением содержания органики и наличием нефти. Эти результаты легли в основу методики совместной обработки показаний методов ГИС: СГК, ННК, ГГК-п – с целью определения минерально-компонентного состава пород баженовской свиты и выделения интервалов с повышенной пористостью. В докладе приведены полученные петрофизические связи и пример сопоставления выделенных по предлагаемой методике интервалов коллекторов с интервалами определенными по промысловым испытаниям.

Значение геологических факторов при возгорании угольных пластов в Кузнецком бассейне

Лагай Н.В

*Санкт-Петербургский государственный горный институт (ТУ)
им. Г.В. Плеханова*

Многочисленными исследованиями отечественных и зарубежных специалистов установлено, что химическая активность углей окисляться и самовозгораться зависит от вещественно-петрографического состава и степени метаморфизации. Дискуссионным вопросом остается роль и значимость отдельных факторов. До сих пор не проводились изучения и количественная оценка связи эндогенного возгорания от степени их дизъюнктивной нарушенности. В тоже время разбитость пластов и наруше-

ние их целостности дизъюнктивами является естественными каналами, структурами фильтрации и постоянными поставщиками воздуха. Совершенно не исследовалась причина эндогенного возгорания пластов – их трещиноватость.

Высокие значения корреляционных отношений указывают на высокую значимость и значительное влияние данных параметров на возгорание.

Для оценки влияния отдельных геологических факторов рассчитывались коэффициенты эластичности E_i . Величина E характеризует изменение функции S при изменении соответствующего (i) аргумента на единицу.

Поскольку на процесс окисления и возгорания угля в пластах оказывает совместное влияние всех отмеченных факторов, проводился многофакторный анализ соответствующих корреляций.

Чтобы установить степень влияния каждого фактора из анализируемой группы (состава, нарушенности, трещиноватости) вычисляется стандартизированный коэффициент регрессии и далее совокупный коэффициент детерминации.

Результаты исследований указывают на высокую значимость и значительное влияние дизъюнктивной нарушенности и степени трещиноватости на возгорание.

Влияние особенностей состава песков о. Сахалин на их уплотняемость и сейсмическую устойчивость

Лагонская Д.В.

Целью исследований является выявление закономерностей поведения песков при динамических воздействиях в зависимости от их плотности и в количественной оценке возможных деформаций для последующей оценки их сейсмической устойчивости. Известно, что одним из факторов, контролирующих устойчивость песков при динамических нагрузках, является их плотность [2]. Более плотные пески меньше склонны к уплотнению, а, следовательно, и к разжижению при сейсмических воздействиях. Уплотняемость грунтов, в свою очередь, зависит от минерального состава, формы зерен, генезиса песка и от действующих в массиве напряжений [1].

Исследовались пески, отобранные по трассе трубопроводов проекта «Сахалин – 1» и на косе Чайво на северо-восточном побережье о. Сахалин. Эта территория обладает высокой фоновой сейсмичностью, что и диктует необходимость оценки возможных деформаций при динамических нагрузках.

При исследованиях решались следующие задачи:

1. Оценка уплотняемости песков в воздушно-сухом и водонасыщенном состояниях.

2. Изучение влияния степени плотности песков на их динамическую устойчивость.

3. Изучение влияния гранулометрического состава песков на их уплотняемость.

Для определения поведения песков при сейсмической нагрузке проводился эксперимент на автоматизированной установке динамического трехосного сжатия по схеме недренированных испытаний с контролем напряжений.

Анализ результатов показал следующее:

а) Наибольшей уплотняемостью по сравнению с другими гранулометрическими разностями обладают пылеватые пески, что обуславливает и их низкую устойчивость при сейсмических нагрузках.

б) Большая устойчивость характерна для мелких песков, что делает их пригодными для использования в качестве основания при строительстве в сейсмичных зонах.

с) Устойчивость песков зависит от степени плотности. При более плотном сложении грунт обладает большей устойчивостью.

д) Улучшение динамической устойчивости песков при инженерном строительстве может быть достигнуто с помощью предварительного уплотнения.

Литература

1. Вознесенский Е.А. Поведение грунтов при динамических нагрузках. МГУ, 1997, с. 286

2. Иванов П.Л. уплотнение малосвязных грунтов взрывами. М., 1983, с. 229

Моделирование распространения жидких отходов повышенной плотности в пластах переменной мощности и отметок залегания

Лобанова Е.А.

Московский государственный университет им. М. В. Ломоносова

При миграции жидких промышленных отходов в водоносных горизонтах, в случае, когда плотность отходов превышает плотность подземных вод, на процесс их распространения существенное влияние оказывает плотностная конвекция. Масштаб влияния конвекции на распространение отходов зависит в основном от контраста плотности подземная вода – отходы и от строения водовмещающей среды. При этом в пластах, имеющих негоризонтальное залегание, топография водоупоров может существенно влиять на характер долговременной миграции отходов. Поэтому при прогнозе поведения отходов в подземных водах требуется оценка плотностной конвекции и ее корректный учет в прогнозных моделях. Данная проблема актуальна для условий закачки отходов в подземные воды на полигоне «Северный в районе Красноярского Горно-Химического Комбината, что было продемонстрировано в (Мальковский, 2001) на основе анализа упрощенных плановых моделей.

Автором ранее, по результатам трехмерного прогнозного моделирования распространения отходов повышенной плотности в однопластовой системе – пласте переменной мощности и глубины залегания, была обоснована необходимость учета плотностных эффектов на данном объ-

екте. Целью данной работы является продолжение прогнозных исследований, а именно — долговременный прогноз миграции отходов повышенной плотности в многопластовой системе водоносные горизонты — водоупоры, состоящей из пластов переменной мощности и глубин залегания.

Полигон «Северный» расположен на правом берегу реки Енисей в Красноярском крае. Район полигона приурочен к древней эрозионной впадине в кристаллических архейских породах фундамента, выполненной слоистой толщей песчано-глинистых поздне триасово-юрских отложений мощностью до 550 м. С запада впадина ограничена меридионально ориентированным разломом «Правобережный». К северу, востоку и югу от рассматриваемой территории кристаллические породы фундамента выходят на дневную поверхность. На полигоне с 1967 года осуществляется закачка жидких промышленных отходов в пласты-коллекторы I и II — водоносные горизонты в песчаных породах. Промстоки повышенной плотности (до 1,28 г/см³) захороняются в пласт-коллектор I мощностью до 110 м, залегающий на глубинах 370-470 м и отделенный от вышележащего пласта-коллектора II глинистой толщей мощностью до 200 метров. Естественный поток подземных вод в районе полигона направлен с юго-запада на северо-восток, скорость движения подземных вод пласта-коллектора I — 5-6 м/год.

На основе подробного анализа результатов геологоразведочных работ, наблюдений за гидрографической сетью района, а также результатов предыдущих исследований данной территории с помощью программы, Processing Modflow была создана подробная региональная пятипластовая модель района полигона. Модель включала в себя три водоносных горизонта, в два из которых осуществлялась закачка, и две разделяющие их глинистые толщи. На модели были определены естественные поля напоров в водоносных горизонтах, а также возможная область загрязнения подземных вод за 900-летний период после окончания закачки, рассчитанная без и с учетом повышенной плотности отходов. Для расчетов с учетом плотности использовался пакет программ Seawat-2000.

Полученные результаты позволили максимально достоверно оценить потенциальную область распространения отходов в многопластовой системе за прогнозный срок с учетом повышенной плотности отходов и переменной мощности и абсолютных отметок водоносных горизонтов, разделенных слабопроницаемыми прослоями.

Работа выполнена при поддержке грантов INTAS 1810 и CRDF RG-2395-MO-02.

Моделирование низкочастотного возбуждения гидрогеодинамического поля

Лукин Ал.Ан.

Томский политехнический университет, Россия

Решены две задачи: 1) компьютерное моделирование низкочастотного гармонического возбуждения напорного поля от точечного источника (постановка и решение задачи в варианте планирования эксперимента); 2) моделирование напорного поля в реальных условиях неравномерно прерывистого промышленного режима закачки жидких отходов химического комбината в нагнетательные скважины полигона подземного захоронения. Цель – выявление и использование волновых характеристик в передаче напоров в качестве критериев при обосновании границ гидродинамического влияния и оптимизации мониторинга геотехнических систем (водозаборов, полигонов закачки, нефтегазовых промыслов, водохранилищ ГЭС и т.д.), работающих в неравномерном режиме эксплуатации.

Особенности постановки и решения задач. Подземные воды как относительно самостоятельные геологические волноводы изучаются около 20 лет. Основная цель этих исследований – разработка методики оценок фильтрационных параметров [1,3,4]. Обычно используется пневмоимпульсная технология возбуждения пласта в скважине с частотой порядка $5 \cdot 10^{-2}$ Гц (длительность импульсов около 20 с). При этом диагностируются «стоячие» волны. В поставленных задачах моделируются волновые движения в напорном поле со значительно более низкими частотами ($10^{-5} - 10^{-8}$ Гц). Они находятся в области как естественных колебаний уровней, так и колебаний, генерируемых техническими системами при эксплуатации подземных вод. Для решения задач используется программный комплекс HydroGeo [2].

Моделирование показало, что при заданных частотах, периодах и амплитудах (A) возбуждения в напорном поле формируются «бегущие» затухающие волны. Кривая $A=f(x)$ описывается логарифмической функцией декремента волнового затухания. Эта функция может быть найдена и использована при определении границ гидродинамического влияния неравномерно работающих геотехнических систем.

Литература

1. Башмаков В.И., Боровский Л.В., Вартамян Г.С. и др. Исследование водоносных горизонтов методом колебаний // Водные ресурсы. – 1986. – Т.13. – С. 234–239.

2. Букаты М.Б. Разработка программного обеспечения для решения гидрогеологических задач // Известия ТПУ. – 2002. – Т. 305. – Вып. 6. – С.346–365.

3. Бураков М.М. К определению фильтрационных параметров водоносных пластов по результатам прослеживания свободных и вынужденных колебаний уровней подземных вод // Изв. вузов. Геология и разведка. – 1999. – №6. – С.97-108.

4. Вольницкая Е.П., Вольницкая Э.М., Лурье М.В., Прилепский В.П. Определение гидрогеологических параметров водопроницающих коллекторов методом импульсного воздействия на пласт // Изв. вузов. Геология и разведка. — 1998. — №5. — С. 83-88.

Отражение структуры и петрофизического состава фундамента Черного моря в геофизических аномалиях

Лыгин И.В.

Московский государственный университет им. М.В. Ломоносова

Выполненное обобщение геофизического материала по акватории Черного и Азовского морей и их обрамлению [1] позволило уточнить и обнаружить ранее неизвестные особенности строения земной коры рассматриваемого региона [2].

Для центральных, наиболее погруженных, частей Восточной и Западной котловин уточнены зоны отсутствия гранитно-гнейсового слоя. Помимо этого, в пределах рассматриваемого региона выделены мантийные внедрения в осадочную толщу, которые подстилают ныне известные структуры Южно-Добруджинская, Азово-Крымская, Анапа-Новороссийская.

В пределах Восточной части Черного моря проведено гравитационное и магнитное районирование, которое позволило в комплексе с другими геофизическими данными (сейсмические границы, тепловое поле, данные современных движений и эпицентры землетрясений) субконтинентальной коры (блоки Шатского, Архангельского, Понтид, Андрусова) и предложить собственную временную развертку основных тектонических событий начиная с альпийского времени, приведших к современной динамической обстановке.

На основе детальных гравиметрических и эхолотных съемок кавказского шельфа построена схема разломно-блоковой тектоники поднятия Шатского, хорошо согласующаяся с прослеживающимися на суше известными структурами и разломами. Схема представляет значительную поддержку в расшифровке материалов детальных сейсмических исследований в нефте-газопроисловых задачах. Гравитационным моделированием подтверждена возможность подвига поднятия Шатского под Западный Кавказ и поднятия Андрусова под Крымский ороген.

Литература

1. Мелихов В.Р., Лыгин И.В., Булычев А.А., Лыгин В.А. “Новая редакция гравитационной и магнитной карт Черного моря по обобщению результатов многолетних съемок ГНЦ «Южморгеология» и других организаций” // Тезисы докладов “VI-ой международной научно-практической конференции «Геомодель»”, г. Геленджик, 12-18 сентября, 2004. Часть 3, с. 77.

2. Мелихов В.Р., Лыгин И.В. “Геодинамическое состояние литосферы Восточного Черноморья в кайнозойское время” // Разведка и охрана недр, № 4, 2004, с. 53-62.

Циклический анализ нижнедевонских отложений Варандей-Адзвинской структурной зоны (Тимано-Печорская нефтегазоносная провинция)**Макарова Л.В.***Московский государственный университет им. М.В.Ломоносова*

Нижнедевонские (лохковские) отложения юго-восточной части Варандей-Адзвинской структурной зоны представлены в основном карбонатными породами, лишь вблизи кровли (в верхней части сочтемкыртинского горизонта) отмечается переслаивание их с ангидритами.

Циклический анализ [2] проводился с целью расчленения, корреляции и генетического анализа разнофациальных разрезов нижнего девона Варандей –Адзвинской структурной зоны. При этом в связи с неполным отбором керн в целевом интервале широко применялись методы скважинной геофизики и сейсморазведочные данные. Осадочный цикл понимается как законченный круг взаимосвязанных явлений, приводящих к формированию геологического тела – циклита. Циклит – парагенез словес, связанных более тесно друг с другом, чем со смежными парагенезами, от которых они отделены границами большей резкости [1].

Литологические исследования проводились в два этапа. На первом этапе были выделены литологические типы, характеризующиеся устойчивыми сочетаниями литологических признаков (состава, структуры, текстуры, органических остатков, минеральных включений и т.д.). На втором этапе проводилось изучение естественных парагенезов литотипов в разрезах.

Таким образом, было определено строение элементарного циклита для мелководно-шельфовых отложений нижнего девона Варандей-Адзвинской структурной зоны. В нижней части циклита (отложения супралиторали, литорали, отмелей) развиты тонкозернистые раннедиагенетические доломиты (в ангидрито-доломитовой толще циклит начинается с желваковых ангидритов). В средней части (отложения литорали и сублиторали) преобладают микритовые известняки и тонко-микрозернистые доломиты. В этой части часто присутствуют строматолитовые образования, а также органогенно-обломочные и реже органогенные известняки и доломиты (вторичные). Верхняя часть (отложения сублиторали) сложена тонкозернистыми доломитами со следами биотурбации, глинистыми, с тонкими прослоями аргиллитов.

Литература

1. Карпова Е.В. Седименто- и литогенез отложений девона Воронежской антиклизы. М., 2004, 30с.
2. Фролов В.Т. Литология. Т.3. М., 1995, с.110-148

Инженерно-геологические особенности альбских глинистых пород г. Москвы

Мальшева Е.С.

Московский государственный университет имени М. В. Ломоносова

Альбские глинистые породы распространены на юго-западе г. Москвы в пределах Теплостанской возвышенности. Абсолютные отметки подошвы этих отложений изменяются от 197 до 204 м, мощность составляет 19-23 м, глубина залегания – около 10 м. Эти породы попадают в активную зону влияния подземных инженерных сооружений и зданий большой этажности.

Представлены альбские породы тяжелыми суглинками, реже легкими глинами, вверху серо-зелеными, внизу черными, мелкопесчаными, по прослоям пылеватыми, с прослоями и гнездами песка среднего, часто ожелезненного, реже с гнездами песчаника, с прожилками и пятнами ожелезнения, тугопластичными в верхней части (до глубин 13,0-16,0 м), полутвердыми внизу. Анализ минерального состава суглинков методом рентгеновской дефрактометрии показал, что они содержат смешаннослойные (20-29%), рентгеноаморфное вещество (34-36%), кварц (23%), глауконит (8-9%), ярозит (2%), микроклин (1%), хлорит (1%), плагиоклаз (< 1%). В нижней части (16-20 м) в суглинках встречается нонтронит (до 10%). В гранулометрическом составе суглинков глинистых фракций 19-30%, пылеватых – 16-33%, песчаных – 45-53%, гравелистых – 1-3%. При изучении суглинков под электронным микроскопом (РЭМ) и в шлифах было установлено, что они имеют сложную матрично-ячеисто-скелетную микроструктуру: в глинистый матрикс, сложенный смешаннослойными и железистой гидрослюдой (глауконитом) погружены хорошо окатанные изометричные обломочные зерна кварца и глауконита.

Плотность суглинков составляет 1,77-1,86 г/см³, увеличиваясь за счет ожелезнения до 1,92-1,93 г/см³. Естественная влажность суглинков 30-37%, плотность частиц 2,74-2,79 г/см³, пористость 45-51%, степень влажности 0,88-0,96. Влажности гигроскопическая, нижнего и верхнего пределов пластичности, набухания составляют, соответственно 5-6%, 34-35%, 50-51%, 39-47%. Число пластичности равно 16%. По величине набухания (0,046-0,117) породы являются слабо- и средненабухающими. Суглинки характеризуются углами внутреннего трения 17-22°, сцеплением 0,063-0,096 МПа, прочностью на одноосное сжатие 0,17-0,26 МПа, модулем деформации в интервалах нормальных нагрузок 0,1-0,2 МПа и 0,2-0,3 МПа – 8-9 МПа и 9-10 МПа, соответственно.

Альбские глинистые породы бескарбонатны, ожелезнены, мало гидрофильны, средне сжимаемы и имеют высокие показатели сопротивления сдвигу.

Электроразведка при изысканиях под наклонно-направленное бурение на реках Уфа и Белая

*Мастюкова Т.С., Большаков Д.К., Иванова С.В., Марченко М.Н.
Московский государственный университет имени М.В. Ломоносова*

В период с 1998 по 2004 годы проведены геофизические исследования на переходах через реки Ока, Клязьма, Уфа и Белая для изучения геологического строения отложений по трассе трубопровода под руслом реки и примыкающих участках берега на глубину предполагаемого залегания линии трубы – 20-25 м [1]. В данной работе представлены результаты интерпретации данных электроразведки на переходах трасс через крупные уральские реки Уфа и Белая в период с 1999 по 2004 годы.

Измерения проводились методом ВЭЗ по профилям, расположенным в створе бурения изыскательских скважин, в пределах русла и на берегах на расстоянии от реки до 200 м. Наблюдения на реке проводились в варианте речных зондирований с лодки. Расстояние между точками зондирования на суше составляло 20 м, на реке – 5-20 м. Измерения выполнялись четырехэлектродной симметричной установкой Шлюмберже (зимой 2004 г. на р. Уфа – комбинированной трехэлектродной установкой Шлюмберже) при разносах питающих линий до 120 м. На суше установка ориентировалась вдоль профиля наблюдений, а в пределах русла – при работе с воды – вдоль русла, при работе со льда – поперек русла. Измерения в пределах русла реки осуществлялись с помощью четырехэлектродной установки Шлюмберже (зимой 2004 г. на р. Уфа – комбинированной трехэлектродной установки Шлюмберже).

Работы сопровождалась бурением на глубину до 20 м с расстоянием между скважинами от 40 до 160 м. По данным бурения были вскрыты следующие геологические слои (сверху – вниз): суглинки мощностью от 2 до 6 м (в пределах русла слой не вскрыт), далее – гравийно-галечные и песчаные отложения мощностью от 6-8 до 15-20 м, основание разреза составляют глины (местами аргиллиты) с прослоями гипсов мощностью более 15 м. Интерпретация данных ВЭЗ в рамках горизонтально-слоистой модели проводилась с использованием пакета программ IPI (каф. геофизики Геологического факультета МГУ [2,3]). При сопоставлении результатов работ на нескольких участках получена обобщенная геоэлектрическая модель разреза. Снизу – вверх залегают: Высокоомный слой со средним удельным сопротивлением (УЭС) около 240 Ом·м, предположительно – пермские глины с прослоями гипсов мощностью свыше 15 м. Особенность слоя заключается в том, что глины, обладающие обычно очень низким удельным сопротивлением, здесь имеют нехарактерно высокое значение УЭС. Отмечаются также разные высоты кровли слоя под руслом, вероятно, это обусловлено работой реки. Слой глин со щебнем и дресвой мощностью от 10 до 15 м. Под руслом реки слой на всю мощность прорезан вышележащими обломочными отложениями. УЭС слоя –

15 Ом·м. Слой обломочных отложений карбонатного состава с песчано-глинистым заполнителем мощностью от 10 до 25 м с УЭС, меняющимся в широком интервале вдоль профиля, от 18 (в пределах русла) до 80 Ом·м. Слой суглинков с УЭС от 20 до 50 Ом·м, перекрывающих разрез с поверхности по берегам, максимальной мощностью до 7 м. В пределах русла слой отсутствует. Результаты могут быть использованы для решения инженерных задач при планировании работ на участке перехода.

Литература

1. Геоэкологическое обследование предприятий нефтяной промышленности. Под ред. Шевнина В.А. и Модина И.Н., М., РУССО, 1999.

2. Электроразведка методом сопротивлений. Под ред. В.К. Хмелевского, В.А. Шевнина В.А., М., МГУ, 1994.

3. Программа IPI2Win, версия 3.0. Руководство пользователя. Сост. А.А. Горбунов, А.А. Бобачев, В.А. Шевнин. М., МГУ – ООО «Геоскан-М», 2004

Гидрогеоэкологическое районирование как метод оценки воздействия на подземные воды на примере Западно-Салымского нефтяного месторождения

Никулин М.А.

Московский государственный университет имени М.В. Ломоносова

При проектировании освоения месторождений полезных ископаемых организация получившая на это лицензию в обязательном порядке должна предоставить в Государственную экологическую экспертизу документ «Оценка воздействия на окружающую среду». Одним из разделов которого является оценка воздействия освоения месторождения на подземные воды.

Гидрогеоэкологическое районирование дает возможность проведения такой оценки. Целью работы является попытка выработки методики проведения гидрогеоэкологического районирования на примере Западно-Салымского нефтяного месторождения. Объектом районирования является грунтовый водоносный горизонт, как наиболее подверженный возможному загрязнению. На территории месторождения выделяются следующие грунтовые водоносные горизонты: 1) водоносный горизонт верхнечетвертичных-современных озерно-болотных отложений (IbIII-IV); 2) водоносный горизонт верхнечетвертичных-современных аллювиальных отложений (aIIIIV); 3) водоносный горизонт средне-верхнечетвертичных озерно-аллювиальных отложений (IaII-III); 4) водоносный горизонт верхнечетвертичных озерно-аллювиальных отложений сузгунской свиты (IaIIsz);

Графическим отображением районирования являются три карты:

Карта 1. Оценка защищенности грунтового водоносного горизонта (в основу взят метод В.М. Гольдберга).

Карта 2. Оценка экологической значимости инженерных сооружений на месторождении.

Карта 3. Оценка гидрогеоэкологического риска при освоении месторождения.

Третья карта является результатом совмещения первых двух с целью выявления наиболее проблемных участков для выработки возможных рекомендаций при их освоении и оценки риска.

В результате выполнения работы была опробована достаточно простая в использовании методика, которая позволяет выявлять проблемные участки и на основании этого давать рекомендации, по снижению возможных негативных последствий.

Флюидный режим метаморфизма мезоархейской железисто-кремнистой формации Воронежского кристаллического массива

Новикова М.А

Воронежский государственный университет

Флюидные включения детально исследованы в кварце, гранате и пироксене из различных пород ВКМ. В железистых кварцитах региона наряду с подчиненным количеством азотных, азотно-водных, водно-солевых и водных включений установлено доминирующее присутствие углекислотных разностей. Чаще всего это относительно мелкие изометричные включения, иногда с выраженными гранями, размером 5-10 мкм. Реже встречаются включения более крупные, неправильной формы или в форме негативного кристалла, размером 15-20 мкм. В большинстве случаев включения концентрируются в виде изолированных групп (первичные), реже приурочены к залеченным трещинам (псевдоторичные), и, в единичных случаях, вдоль залеченных трещин, пересекающих границы зерен (вторичные).

Температуры гомогенизации (T_h) углекислотных флюидных включений и соответственно их плотности (ρ) в изученных образцах заметно варьируют (T_h от -49.2 до 27.2 °С и ρ от 1.152 до 0.667 г/см³). Эти вариации, обычные для метаморфических пород, отражают как различные условия и хронологию захвата первичного флюида, так и его постзахватную трансформацию (чаще всего частичную потерю). Температуры плавления (T_m) включений изменяются от -56.8°С до -58.9°С. Некоторое их понижение по сравнению с чистой углекислотой (-56.6°С) может свидетельствовать о заметной примеси азота и/или метана в углекислотном флюиде.

При микротермометрических исследованиях нами выделялись «группы синхронных включений» (GSI)[4], одновременность захвата которых не вызывала сомнений и соответствовала критериям, обычно используемым в хронологии флюидных включений. Наиболее плотные включения, входящие в эти группы, как было показано ранее, наиболее близко отвечают условиям захвата флюида и могут быть с достаточно высокой достоверностью использованы для реконструкции этих условий

Обнаружение в железистых кварцитах региона первичных высокоплотных ($\rho = 1.152$ г/см³) углекислотных включений создает уникальную

возможность для оценки давления пикового метаморфизма пород ЖКФ региона с учетом найденных температур распада пироксеновых твердых растворов. На рис.1 представлена диаграмма, рассчитанная с помощью программы FLINCOR, высокоплотных CO_2 включений вместе с полученными температурами кристаллизации первичных пироксенов (950°C). Очевидно, что породы региона были изначально метаморфизованы не только при таких экстремально высоких температурах, но и давлениях (> 12 кбар).

Работа поддержана грантом РФФИ проект № 03-05-64-071.

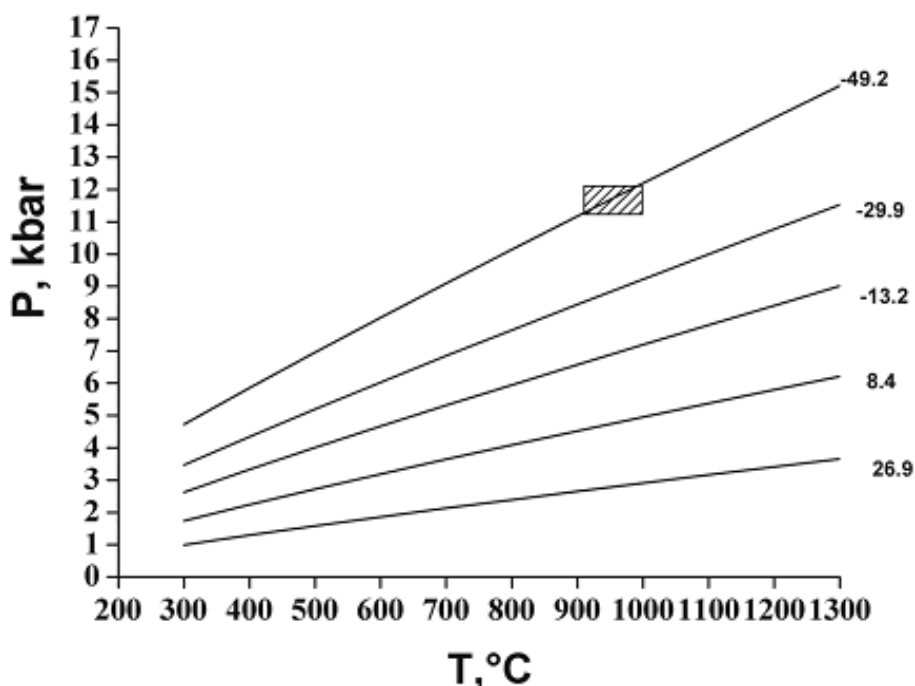


Рис.1. Диаграмма P-T условий метаморфизма железистых пород ВКМ по данным геотермобарометрии и результатам исследования флюидных включений.

Применение метода линий тока для расчета трехмерной двухфазной фильтрации в нефтяном пласте

Орехова Л.Н.

Тюменский филиал ООО «КогалымНИПИнефть», Россия

Современный подход к гидродинамическому моделированию процесса разработки и мониторинга нефтяных месторождений основан на использовании трехмерных цифровых моделей многофазной фильтрации. В известных программных комплексах, таких как «ECLIPSE», «Tempest» и др. для решения системы уравнений многофазной фильтрации используются методы FIM, IMPES, IMPSAT, AIM [1], на основе которых определяются значения переменных состояния (обычно, давление и насыщен-

ности фаз) в ячейках разностной сетки. Во многих случаях при моделировании процесса заводнения нефтяных месторождений на основе уравнений двухфазной (нефть+вода) фильтрации, в качестве эффективного метода их решения может быть использован метод линий тока (Streamline или SL) [2].

Отличительным моментом метода SL от упомянутых выше известных методов является то, что в последних водонасыщенность рассчитывается в ячейках разностной сетки, а в методе SL – вдоль линий тока с последующей интерполяцией на обычную сетку. Давление же, во всех методах определяется в разностных ячейках. Метод SL обладает рядом преимуществ: возможностью расчета таких важных показателей как величины переток воды из нагнетательных скважин в добывающие (интерференция скважин) и коэффициента нефтеотдачи в зонах дренирования; слабой чувствительностью к условию устойчивости; алгоритмической совместимостью с другими методами; возможностью наглядной визуализации распределения потоков в пласте и, в частности, течений от нагнетательных к добывающим скважинам, а также дренируемых и застойных зон.

В настоящей работе на основе метода SL разработана математическая модель и программный комплекс для гидродинамического моделирования нефтяных месторождений. Правильность работы комплекса показана путем решения тестовых задач, имеющих известные аналитические или численные решения. Возможности вычислительного комплекса продемонстрированы на примере месторождений Тюменской области.

Литература

1. Cao H. Development of techniques for general purpose simulators, PhD dissertation, June, 2002.
2. Batycky R.P. A Three-Dimensional Two-Phase Field Scale Streamline Simulator, PhD dissertation, January 1997.

Проблема оценки взаимодействия поверхностных вод прудов и подземных вод на примере прудов в парке «Дубки» г. Москва

Основская М.А.

Московский государственный университет имени М.В. Ломоносова

На территории Москвы имеется 318 прудов и водоемов главным образом искусственного происхождения. Из них в пределах МКАД 240 прудов с общей площадью порядка 800га.

К естественным относятся только Косинские озера Белое, Черное и Святое.

По своему назначению пруды разделяются на рекреационные – купальные и декоративные. Из всей массы прудов к декоративным относится 183 пруда, остальные, по классификации Мосводоканалниипроект, к рекреационным прогулочным –73 пруда, рекреационным купальным –14 прудов, и рекреационным для развлечений –25 прудов, рекреационным музейным-15 прудов, и водоемы специальные демонстрационные-8 прудов. [1]

Пруды на территории парка «Дубки», имеющего площадь 12 га, в микрорайоне Тимирязевский, образованны выемкой грунта и имеют декоративное значение, до 2002 года ни разу не очищались. В 2002 году проведена реконструкция прудов. Пруды непроточные. Площадь зеркала составляет 0,79 га.

Согласно СНиП 2.07.01-89 п.9.14, для декоративных прудов с площадью зеркала менее 3 га требуется двукратная смена объема воды, а для купальных при той же площади 4 – кратная. Для прудов с площадью более 3 га – одно и двух кратная смена.

Из анализа водного баланса различных прудов (Геолинк Консалтинг) видно:

1. Ни в одном из непроточных прудов требования СНиПа на кратность водообмена не выдерживаются.

2. Качество воды в непроточных водоемах в большинстве случаев не соответствует нормативам для водоемов купального или культурно бытового назначения.

3. Для большинства прудов требуется подпитка в вегетационный период. [1]

Целью настоящей работы является оценка взаимодействия поверхностных вод прудов и подземных вод.

При изучении водного баланса прудов в парке «Дубки» возникает множество проблем.

В основном все наблюдения велись в период до реконструкции прудов. Измерялось и рассчитывалось количество осадков, приходящихся на зеркало прудов, испарение с зеркала; кратность водообмена и др.

Буровые работы в достаточном количестве проведены на расстоянии не более 20 м от периметра прудов. Но на территории парка и тем более за его пределами наблюдательные скважины практически отсутствуют, в то время как площадь водосбора больше площади парка. Вследствие этого геологические и гидрогеологические условия невозможно исследовать в полном объеме.

Питание прудов происходит, в основном, за счет поступления дождевых и талых вод с территории парка. Приход воды за счет выпадения осадков на поверхность прудов (677 мм/год) практически полностью компенсируется их испарением (500 мм/год).

Отрицательная составляющая баланса складывается из разгрузки воды прудов в горизонт грунтовых вод, это немного больше 50% от притока воды в пруды, и испарения с зеркала. Для оценки закономерности формирования питания и разгрузки подземных вод, их балансовых составляющих использован метод математического моделирования.

Литература

1. Пашковский И.С. «Гидрогеологические проблемы в городе» // Проблемы гидрогеологии XXI века: наука и образование, изд-во Российского университета дружбы народов, 2003 г.

Первые данные о характере распределения бора в дифференцированных массивах редкометалльных гранитов Хангилайского рудного узла в Восточном Забайкалье

Павлова О.С.

Санкт-Петербургский государственный университет

Объектом исследования послужили дифференцированные массивы редкометалльных гранитов Li-F и «стандартного» геохимического типов – Орловский и Спокойнинский массивы в Восточном Забайкалье, являющиеся сателлитами Хангилайского интрузива. Орловский массив сложен танталоносными амазонитовыми гранитами, Спокойнинский – вольфрамоносными мусковит-альбитовыми гранитами. Характерной особенностью массивов – сателлитов является их зональное строение. Задачей настоящего исследования явилось изучение закономерностей распределения бора в полном ряду дифференциатов единой Хангилайской редкометалльной гранитоидной системы. Содержания бора в гранитах и минералах определялись с помощью эмиссионного спектрального количественного анализа на кафедре геохимии СПбГУ, с пределом обнаружения 10^{-3} г/т и нейтронно-радиационного элементного анализа (ПИЯФ, Гатчина) с пределом обнаружения 10^{-5} ppm.

При проведении исследований были получены следующие предварительные данные:

1. Впервые установлен принципиально различный характер распределения бора в дифференцированных разрезах редкометалльных гранитов Li-F и стандартного типов: в гранитах Спокойнинского массива («стандартный тип») ярко выражено накопление бора от нижних горизонтов к верхним от 10 до 180 г/т, в то время как в гранитах Орловского массива (Li-F тип) бор практически не концентрируется – содержания бора здесь варьируют от 10 до 28 г/т, с максимальными значениями для гранитов нижних горизонтов.

2. Выявлен кристаллохимический контроль в распределении бора в различных типах слюд Хангилайского интрузива. Наиболее высокие концентрации бора устанавливаются в составе мусковитов – до 550 г/т, в то время как для литиево-железистых слюд характерна низкая концентрация бора (от 14 до 23 г/т).

3. В полевых шпатах из гранитов изучаемых массивов заметных колебаний в содержаниях бора не выявлено: концентрации бора достигают в них не более 10 г/т. Лишь в КПШ из пегматоидных обособлений в зоне эндоконтакта Орловского массива устанавливаются несколько повышенные содержания бора – от 16 до 44 г/т.

Полученные предварительные результаты свидетельствуют о принципиально различном характере распределения бора в ряду дифференциатов Li-F и стандартной гранитоидных систем с различной металлогенической специализацией оруденения.

Емкостные и индукционные утечки с питающей линии при проведении работ методом сопротивлений на переменном токе в зимний период

Павловская А.В., Верещагина М.И., Романенко М.Ю., Чумакова К.А.

Линия АВ состоит из заземлений, в качестве которых, как правило, используются металлические стержни, и питающих проводов. Распределение тока вдоль соединяющих проводов линии АВ зависит от их сопротивления (R), емкости (C) и индуктивности (L). Построение эквивалентной цепи линии АВ проводилось многими исследователями. Большинство этих работ сводилось к выводу формулы общего комплексного сопротивления питающей линии.

Задача экспериментов, проведенных на зимней практике в период с 27 января по 5 февраля студентами 2, 3 и 4 курсов в районе деревни Александровка состояла в том, чтобы на практике оценить емкостную и индукционную наводку с линии АВ на линию MN, а также гальваническую утечку через изоляцию при работах методами сопротивлений на различных частотах с разной аппаратурой в зимнее время. Измерения проводились в широком диапазоне частот от 0,3 до 312 Гц.

Для проведения экспериментов был привлечен широкий спектр современной портативной электроразведочной аппаратуры: генераторы Астра, АНЧ-3, ИКИ, Электротест; измерители Мэри, Электротест, ИМВП.

По результатам экспериментов была проведена оценка емкостной утечки для разных длин линии АВ в зависимости от величины переходного сопротивления заземления питающих электродов. Проведена оценка соотношения магнитной и электрической утечек с питающей линии непосредственно на приемную в зависимости от сопротивления заземления линий АВ и MN. Была выбрана оптимальная методика ВЭЗ для различных установок при работе на разных частотах в зимнее время. Проведено сравнение двух типов сигналов, создаваемых генераторами Астра и Электротест.

Разработка технологии мониторинга загрязнения углеводородами акватории и прибрежной зоны Черного моря

Панина О.В.

Кубанский государственный университет

В последнее время наблюдается заметное ухудшение экологического состояния на акватории Геленджикской и Цемесской бухт. Строительство нефтяных терминалов и нефтепроводов ведет к росту антропогенной нагрузки в акватории. Это сопряжено с риском загрязнения морской среды сырой нефтью и продуктами ее переработки. В осадках Новороссийской бухты содержание нефтепродуктов доходит до 3000 мг/кг, что в десятки раз выше по сравнению с загрязнением Геленджикской бухты (от 8,0 до 329,9 мг/кг). При знакомстве с этой проблемой можно обратить

внимание, что существует огромное число исследований, которые констатируют нефтяное загрязнение или доводят до нашего сведения информацию о возможной экологической катастрофе, но не позволяют сделать вывод о самоочищающей способности моря от нефтяного загрязнения. Если говорить о проблемах загрязнения, то их желательно рассматривать как целостные экологические системы типа «суша-море». Самоочищение моря от нефтяного загрязнения – сложный, многофакторный процесс, состоящий из одновременно протекающих физических, химических и биологических процессов: испарение, рассеяние, растворение, эмульгирование, химическое и фотохимическое окисление, физическая и биологическая седиментация. Однако, согласно современным представлениям водных экосистем, способных разрушать антропогенные нефтеуглеводороды, являются микроорганизмы. Поэтому в настоящее время актуален вопрос о применении различных микроорганизмов и их сообществ для борьбы с нефтяным загрязнением окружающей среды. Требуют дальнейшей разработки математические модели переноса и диффузии нефтяного загрязнения с учетом его деструкции под воздействием физико-химических и микробиологических процессов. Разрабатываемые при участии автора модели биологической и естественной деструкции разливов основываются на уравнениях Г.И. Марчука переноса загрязнений и уравнениях Вольтера-Лотки. При воздействии загрязняющих веществ на водную среду моделируются процессы смешения в водной толще твердой и растворимой фаз сбросов и осаждения твердой фазы загрязняющих веществ. При моделировании нефтяных разливов применяются модели и методы построения расчета траекторий, формы и физико-химической эволюции нефтяного пятна. Такие модели позволяют учесть взаимодействие нефти с береговой линией, процессы растекания, испарения, диспергирования, эмульгирования, биодеградации с учетом деструкции под воздействием физико-химических и микробиологических процессов.

Пояса гряд как тектонические структуры на поверхности планеты Венера

Пивченкова Е.В.

Аспирант

Московский государственный университет им. М.В. Ломоносова

E-mail: ganzgut@hotmail.ru

С момента получения первых космических снимков поверхности Венеры обсуждается существование на ней структур сжатия и растяжения, которые помогут определить региональный тектонический режим планеты. Пояса гряд, несомненно, относятся к подобным структурам. Они представляют собой линейные тектонические деформации, состоящие из субпараллельных гряд, разделяющих их ложбин и межгрядовых полей. Сами пояса незначительно приподняты над окружающими их лавовыми равнинами. Гряды и ложбины в поясе грубо параллельны его краям и про-

стираются до сотен километров, при расстоянии между отдельными грядами в первые километры, что значительно (на порядок по размеру) меньше аналогичных систем линейных поднятий на Земле. Пояса гряд интерпретируются как структуры сжатия на основании общего морфологического сходства их со складчатыми системами Земли [2], хотя на Земле абсолютных аналогов этих образований не существует.

Пояса гряд относятся к наиболее древним сильно деформированным тектоническим структурам на Венере [1]. Они сформировались за относительно короткий промежуток времени на раннем этапе развития планеты в условиях активного тектонического режима, о чем свидетельствует анализ кратерированности площадей, занимаемых этими структурами [3]. Наблюдение за геометрией самих поясов на поверхности позволяют судить о прочностных свойствах нижней коры и верхней мантии, если таковая имеется, а расстояние между грядами в поясах несет информацию о свойствах верхней коры и ее мощности на момент деформации [4]. Аналогично для Земли, поперечные размеры схожих линейных поднятий сопоставимы с глубиной их заложения.

Генезис Поясов гряд до сих пор остается спорным, но изучение их необходимо для понимания как общих, так и частных закономерностей развития планеты Венера, а также представляет интерес для поиска и расшифровки аналогичных структур на Земле, где результаты многих тектонических процессов стерты либо завуалированы процессами денудации и осадконакопления.

Литература

1. *Базилевский, Хэд* (Basilevsky A.T., Head J.W.). Regional and global stratigraphy of Venus: A preliminary assessment and implications for the geologic history of Venus// Planet, and Space Sci. 1995в. V.43. № 12. P.1523-1553.
2. *Крючков В. П.*, Структуры сжатия в линейных поясах Венеры. Бюл. Московского общества испытателей природы, отд. Геологии, т. 65, 1990
3. *Пивченкова Е. В.* (Pivchenkova E. V). Craters on geologic units of northern Venus: a continuation of the study.// Vernadsky/Brown Microsymposium 32 (Abstr.). Moscow: Vernadsky Institute, 2000. p. 122.
4. *Zuber T. Maria* .Constraints of the Lithospheric Structure of Venus from Mechanical Models and Tectonic Surface Features. / Proceedings of the 17th Lunar and Planetary Science Conference, Part 2, JGR, Vol.92, No. B4, pp. E541-E551, March 30, 1987.

Выращивание и морфология кристаллов $(Nd, Y)(Ga, Al)_3(BO_3)_4$

Пилипенко О.В., Мальцев В.В., Леонюк Н.И.

Московский государственный университет им. М.В. Ломоносова

Большинство кристаллов тугоплавких боратов с общей формулой $RM_3(BO_3)_4$, где R=Y или редкоземельный элемент, M=Al, Ga, Sc, Fe, структурны малораспространенному карбонатному минералу хантиту $CaMg_3(CO_3)_4$ [1]. Благодаря широкому спектру возможных изоморфных

замещений, они рассматриваются как полифункциональные материалы для нелинейной оптики, акустоэлектроники и лазерной техники. В связи с этим в данной работе предпринята попытка раствор-расплавной кристаллизации твердых растворов $\text{Nd}_{0.01}\text{Y}_{0.99}(\text{Ga}_{0.05}\text{Al}_{0.95})_3(\text{BO}_3)_4$, $\text{Nd}_{0.01}\text{Y}_{0.99}(\text{Ga}_{0.15}\text{Al}_{0.85})_3(\text{BO}_3)_4$, $\text{Nd}_{0.05}\text{Y}_{0.95}(\text{Ga}_{0.05}\text{Al}_{0.95})_3(\text{BO}_3)_4$, $\text{Nd}_{0.05}\text{Y}_{0.95}(\text{Ga}_{0.15}\text{Al}_{0.85})_3(\text{BO}_3)_4$, которые ранее не изучались.

Исходными веществами для выращивания кристаллов твердых растворов $(\text{Nd},\text{Y})(\text{Ga},\text{Al})_3(\text{BO}_3)_4$ служили оксиды Y_2O_3 , Nd_2O_3 , Al_2O_3 , Ga_2O_3 , H_2MoO_3 , K_2MoO_4 и B_2O_3 . Взвешенные реактивы вначале прокаливались при температурах ниже их температур плавления. Затем они тщательно перемешивались и наплавлялись в платиновый тигель вместе с растворителем. Борный ангидрид наплавлялся отдельно в самом начале до состояния прозрачного стекла. Это связано с его способностью активно поглощать воду, что не даст возможность точно определить состав расплава, и для предотвращения «выброса» шихты.

При опытах по спонтанной кристаллизации тигель с шихтой помещался в предварительно проградуированную печь, где выдерживался при температуре 1060°C до полной гомогенизации расплава. Затем температуру понижали до $900\text{--}880^\circ\text{C}$ со скоростью $0.5\text{--}2^\circ\text{C}/\text{ч}$ и до 350°C по $10^\circ\text{C}/\text{ч}$. Затем тигель извлекался и кристаллы отмывались от расплава в HCl .

Кристаллы $(\text{Nd},\text{Y})(\text{Ga},\text{Al})_3(\text{BO}_3)_4$ размером от 0.5 до 7 мм были получены из раствора в расплаве на основе тримолибдата калия в результате спонтанной кристаллизации в температурном интервале $1060\text{--}900^\circ\text{C}$. Концентрация бората в исходном растворе-расплаве составляла 17 мас. %.

Приведенные символы граней простых форм кристаллов основаны на визуальной оценке большого числа образцов, а так же с учетом литературных данных [2]. Характерная огранка полученных кристаллов всех составов представлена двумя тригональными призмами $\{2\ 1\ 10\}$ и $\{11\ 20\}$ и ромбоэдром $\{10\ 11\}$.

Литература

1. Ballman A.A. «A new series of synthetic borates isostructural with the carbonate mineral huntite.» Amer. Mineral. (1962), v. 47, pp. 1380-1383.

2. Леонюк Н.И., Тимченко Т.И., Альшинская Л.И., Пашкова А.В., Азизов А.В., Белов Н.В. «Условия высокотемпературной кристаллизации, состав и морфология кристаллов безводных боратов.» Мат. XI съезда ММА, Новосибирск, -М.: Наука, (1980), сс. 310-316

**Структуры распада в пироксенах как свидетельства
высокотемпературного метаморфизма пород железисто-кремнистой
формации Курской магнитной аномалии**

Пилюгин С.М.

Воронежский государственный университет

Нами обнаружены структуры распада орто- и клинопироксенов в железистых кварцитах Курской магнитной аномалии. Такие структуры распада в пироксенах представляют уникальное явление для метаморфических образований (магнетитовых кварцитов), первично осадочное происхождение которых сомнений практически не вызывает. Известно пока всего три объекта, где были обнаружены структуры распада в метаморфогенных пироксенах из высокожелезистых пород докембрия. Наиболее детально метаморфогенные пироксены со структурами распада были описаны С. Харли который сделал анализ последовательности их распада и, используя экспериментальные данные, пришел к выводу о сверхвысоких температурах (>980 °С) первичной кристаллизации пироксенов, включая пижонит, и, следовательно, ультравысоких температурах (УНТ) метаморфизма.

Чтобы получить неопровержимые доказательства такого высокотемпературного метаморфизма железисто-кремнистых пород Курской магнитной аномалии необходимо рассчитать интегральные составы первичного пижонита. Для этой цели мы применили методику растровой съемки (порядка 250-500 мкм) и обычного локального анализа (порядка 5 мкм) с набором значительного числа индивидуальных определений (более 60) для площади сечения зерна порядка 0,2-0,5 мм. Растровые поля перекрывали площадь зерен с ламелями пироксенов порядка 500 x 600 мкм.

Исследование уникальных пироксенов со структурами распада впервые позволило оценить температуры первичного (пикового) метаморфизма железистых пород КМА. Этим условиям отвечают очень высокие температуры (около 1000°С), соответствующие данным Линдсли. Распад раннего низкокальциевого моноклинного пироксена (пижонита) на орто-(1) и клинопироксен (1) в магнетитовых кварцитах КМА по данным двупироксеновой термометрии установлен при $T = 700 \pm 15$ °С. При близких температурах (705°С) найден так же распад ранней генерации клинопироксена (1) на клинопироксен (2) и ортопироксен (2) (Рис.1). Такая схема распада отличается от минералов комплекса Напьер [4], где уже при $T = 930-970$ °С допускается распад клинопироксена с образованием вторичного пижонита несколько более высокой железистости по сравнению с первичным. Можно предположить, что такие различия отражают геотектонические особенности регионов и, в частности, скорость охлаждения пород и, возможно, динамику (скорость) их экзугмации, бо-

лее высокую для изученного района. Работа поддержана грантом РФФИ проект № 03-05-64-071.

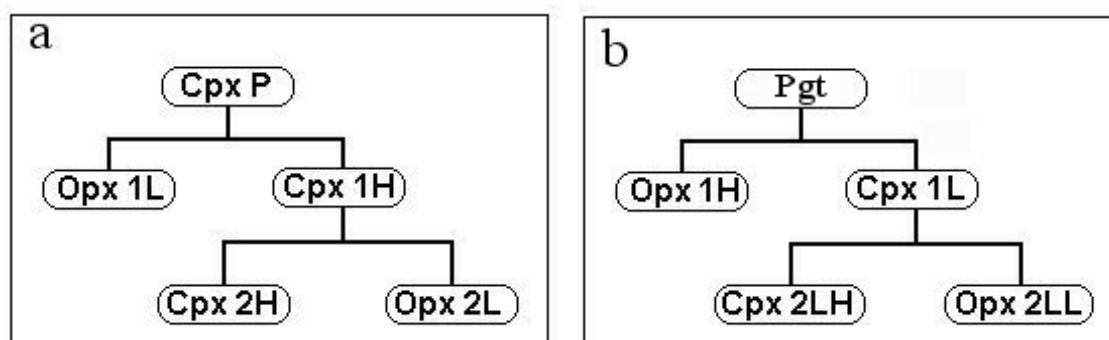


Рис. 1. Схема распада первичного клинопироксена и пижонита.

Изучение влияния динамических нагрузок, передающихся водосливной плотиной ВоГЭС на основания жилых домов г. Тольятти

Проворов Ф.А.

Магистрант 2 г/о

Московский Государственный Университет им. М.В. Ломоносова

E-mail: provorik@mail.ru

Тольятти расположен на IV и V надпойменных террасах р. Волга, в районе Волжской ГЭС. Экспериментальные работы были сосредоточены на глинистых грунтах разреза оснований обследовавшихся зданий, т.к. глинистые горизонты этой области характеризуются существенно большей деформируемостью. Для изучения возможного влияния динамических вибраций от водосливной плотины на грунты основания были проведены динамические трёхосные испытания на стабилометре. Оценка влияния слабых динамических воздействий проводилась с позиций возможного развития виброползучести в отдельных прослоях на основе энергетического подхода.

Исходя из интенсивности воздействия, расстояния от источника и характеристик затухания грунтов и рассчитав суммарную величину рассеянной ими энергии переходим к определению их динамической устойчивости. Энергетический подход позволяет оценить динамическую устойчивость грунтов при длительных нагрузках малой интенсивности, используя в качестве критерия удельную рассеянную энергию, рассчитанную из результатов динамических испытаний с существенно большими амплитудами динамической нагрузки. [1]

В целях оценочных расчетов возможного вклада динамических деформаций в развитие неравномерных осадок дома были проведены опыты с длительным (до 10 тысяч циклов) нагружением с амплитудами динамических напряжений, соответствующим реально измеренным. Такие эксперименты были направлены на учет фактора времени: ведь слабые динамические нагрузки действуют на рассматриваемые грунты ежегодно в

течение 1,5-2 месяцев на протяжении 27 лет. При расчетах исходили из ежегодного динамического воздействия от водосливной плотины Волжской ГЭС. В связи с этим была попытка оценить влияние такого воздействия с позиций возможного развития виброползучести в выделенной наименее динамически устойчивой 4-метровой толще.

Полученное значение крена фактически совпало с реально наблюдающимся на сегодняшний день, таким образом, подтверждая гипотезу об определенной роли длительных динамических нагрузок в развитии деформаций основания. Вместе с тем, роль этого фактора невелика – доля деформаций виброползучести в общей осадке основания составляет всего около 2,5 %.

Литература

1. Вознесенский Е.А. Динамическая неустойчивость грунтов. М.: Эдиториал УРСС.

Количественная интерпретация результатов термозондирования для оценки взаимодействия подземных и поверхностных вод

Прокофьев В.В.

Аспирант второго года обучения

Московский государственный университет им. М.В. Ломоносова

E-mail: zhavoronok@mtu-net.ru

В настоящее время в разведочной гидрогеологии применение термометрических методов изучения неоднородности взаимодействия подземных и поверхностных вод приобретает все большее значение. На сегодняшний день методика количественной интерпретации в полной мере не разработана.

В работе рассмотрен прием количественной интерпретации термометрических наблюдений (термозондирование), и дано математическое решение задачи теплопереноса через толщу донных отложений.

Математически модель теплопереноса в донных отложениях можно записать в следующем виде [1], [2], [3]:

$$R_T \frac{\partial T}{\partial t} = -V \frac{\partial T}{\partial z} + K_L \frac{\partial^2 T}{\partial z^2} \quad (1),$$

где T – температура, V – действительная скорость фильтрации, R_T – коэффициент термического замедления, K_L – коэффициент термодисперсии, z – координата, характеризующая мощность донных отложений в точке замеров температуры.

Краевые граничные условия, отражающие температурный режим на границах донных отложений и в начальный период:

$$x = 0, T = T_p(t), x = L, T = T_{гр}, t = 0, T = T_0(z) \quad (2).$$

При изучении естественного температурного поля донных отложений часто можно ограничиться рассмотрением случая квазистационарного

$(\frac{\partial T}{\partial t} = 0)$ режима. Тогда решение задачи (1)-(2) запишется в виде:

$$T^0 = \frac{T - T_{\bar{a}\delta}}{T_{\delta} - T_{\bar{a}\delta}} = \frac{1 - \delta^{1-\zeta}}{1 - \delta} \quad \delta = e^{-1/\varepsilon} \quad \varepsilon = \frac{K_L}{V \cdot L} \quad \zeta = \frac{z}{L} \quad (3),$$

где T – температура донных отложений, T_p и $T_{гр}$ – температура реки и грунтовых вод соответственно, L – полная мощность донных отложений.

Если экспериментальные точки ложатся на прямую в координатах (x, T^0) – это условие отсутствия связи поверхностных и грунтовых вод. Тогда угловой коэффициент прямой равен L . Если экспериментальные данные представляют собой выпуклую кривую, то имеет место разгрузка подземных вод в реку. Если кривая вогнутая, то река питает грунтовый горизонт. Для определения скорости фильтрации V следует построить семейство эталонных кривых в координатах $(\ln \zeta, T^0)$ с различным значением параметра δ . Накладывая экспериментальный график на эталонные, и добиваясь наилучшего совпадения с какой-либо кривой, получают значение параметра δ . Зная значение δ , далее переходят к определению скорости V и мощности донных отложений L .

Таким образом, на основе данных термозондирования через определение действительной скорости фильтрации и мощности донных отложений в точке наблюдения без дополнительных буровых работ, возможен дальнейший переход к оценке величины естественной разгрузки подземных вод на участке наблюдения.

Литература

1. Шестаков В.М. Гидрогеодинамика. М., 1995.
2. Becker M.W., Georgian T. «Estimating flow and flux of ground water discharge using water temperature and velocity» // Journal of Hydrogeology, 2004, №296, с. 221-233.
3. Sillian S.E., Ramirez J., McCabe L. «Quantifying downflow through creek sediments using temperature time series» // Journal of Hydrogeology, 1995, №167, с. 99-119.

Литолого-геохимическая характеристика пород кечпельской свиты бассейнов рек Малая Хойла и Лемва западного склона Урала

Процько О.С.

4 курс

Сыктывкарский государственный университет, Россия

Объектом исследований были терригенные породы кечпельской свиты нижней перми в обнажениях по рекам Лемва и М.Хойла Лемвинской структурно-фациальной зоны Западного склона Урала.

Кечпельская свита позднекаменноугольно-раннепермского (позднекаменноугольно-сакмарского) возраста Лемвинского района представлена большей частью серыми полимиктовыми песчаниками, алевролита-

ми, глинистыми сланцами (аргиллитами), ритмично переслаиваемыми между собой. Мощность свиты 2000 м. Отложения свиты в районе р. М. Хойла характеризуются существенным преобладанием глинистых пород.

По классификационной диаграмме песчаников В.Д.Шутова данные породы представлены кварцево-полевошпатовыми и полевошпатовыми граувакками [1]. По петрографическому составу песчаники свиты обоих районов мало отличаются. Имеются различия в составе и структуре цементов, а также в преобразованности отдельных зерен кварца. Микроскопический анализ позволяет говорить о достаточно невысокой катагенетической преобразованности пород [2].

Органическое вещество (ОВ) в лемвинских и хойлинских песчаниках кечпельской свиты по своему распределению и форме в породе (шлифах) различно. В аргиллитах кечпельской свиты обоих районов по содержанию $C_{орг}$ выделяются две группы (менее и более 1%). Содержание $C_{орг}$ в лемвинских аргиллитах меньше ($C_{орг} = 1.1\%$), чем в хойлинских аргиллитах ($C_{орг} = 1.4\%$). Средневзвешенное значение органического углерода в лемвинских песчаниках кечпельской – 0.11%, а в хойлинских – 0.44% [3].

В целом, породы лемвинского района характеризуется большей катагенетической преобразованностью (МК5-АК1) по сравнению с породами хойлинского района (МК3-МК4), при меньшем содержании $C_{орг}$.

Литература

1. Салдин В.А. "История осадконакопления в Лемвинской зоне Урала в позднем палеозое" // Геология и минеральные ресурсы европейского северо-востока России: новые результаты и новые перспективы. Материалы XIII Геологического съезда Республики Коми. Т. II. Сыктывкар, 1999, С. 130-132.

2. Япаскерт О.В. Предметаморфические изменения осадочных пород в стратифере. Процессы и факторы. Москва, 1999, с.260.

3. Анищенко Л.А., Клименко С.С., Рябинкина Н.Н. "Органическое вещество пермских отложений Печерского угольного бассейна" // Литогенез и геохимия осадочных формаций Тимано-Уральского региона, 2002, № 4, С. 91-11

Анализ геохимического загрязнения вод бассейна реки Самур

Рабаданов Т.Р.

студент 4 курса

Дагестанский государственный университет

r_tumur_r@mail.ru

Река Самур является одним из основных притоков западного побережья Каспийского моря. Исток реки находится в полосе вечных снегов и ледников Главного Кавказского хребта. Один из правых притоков Самура начинается с ледников крайней южной географической точки страны – вершины Чарыдаг. К серьезному ухудшению экологической обстанов-

ки бассейна реки Самур привела разработка в средней части бассейна медно-колчеданного месторождения Кизил-Дере.

Данные современных исследований, а также анализ фондовых материалов свидетельствуют, что с началом в 1965 году геологоразведочных работ на месторождении Кизил-Дере увеличивается негативное воздействие на качество вод реки Самур. Общим объемом извлеченных проходческих пород составил более 50,5 тыс. м³. Масса извлеченной породы, которая сбрасывалась в ложе реки Кизил-Дере (приток второго порядка реки Самур), превысила 170 тыс. тонн. По расчетам, проведенным на основе данных геологоразведки, количество сброшенных в водоохранную зону реки полезных ископаемых (пирит, пирротин, халькопирит, сфалерит и т.д.) оценивается примерно в 11,5 тыс. тонн.

В настоящий период в водоохранной зоне реки Кизил-Дере остаточное содержание отвальных пород составляет около 30 тыс. тонн. В них содержится примерно 700 тонн смеси купоросов. За истекшие 38 лет в поймы рек Кизил-Дере и Ахтычай (приток первого порядка реки Самур) паводковыми водами смыто не менее 140 тыс. тонн окисленных проходческих пород с высоким содержанием ионов тяжелых металлов, в том числе в 2002 году — около 20 тыс. тонн.

Складывающиеся внутри рудных тел гидрогеохимические условия позволяют сделать вывод о том, что существующий слой халькозиновых руд с высоким содержанием меди активно выщелачивается. Выщелачивание образовавшихся купоросов и последующее вытекание их в виде сливов в ближайшей перспективе может быть связано с риском поступления в поверхностные водные объекты реки Самур 5-6 тыс. тонн в год ионов тяжелых металлов.

Вода из реки Ахтычай, которая по существу является приемником вод реки Кизил-Дере и штольневых сливов, без дополнительной очистки непосредственно используется в питьевых целях населением с численностью более чем 30 тысяч человек. Содержание тяжелых металлов в реке Ахтычай превышает предельно допустимые показатели в 2-9 раз. Вода, содержащая тяжелые металлы, представляет угрозу не только для здоровья людей, непосредственно употребляющих ее. Она по своим гидрохимическим характеристикам непригодна и для орошения сельскохозяйственных культур, а также для водопоя сельскохозяйственных животных.

На основе проведенного анализа и обобщения можно сделать следующий вывод: активизация окислительно-восстановительных процессов, процессов выщелачивания в условиях поверхности месторождения Кизил-Дере приводит к прогрессирующему химическому загрязнению вод и земель бассейна реки Самур солями тяжелых металлов, ухудшению качества питьевых и орошаемых вод, а также к безвозвратному истощению уникального месторождения полезных ископаемых.

**Палинологическая характеристика верхневизейских отложений
Новгородской области (разрез «Порог Витца № 2»)**

Рассказова Н.Б.

Московский Государственный Университет им. М.В. Ломоносова, Россия

В Боровичском районе Новгородской области на спорово-пыльцевой анализ был опробован разрез «Порог Витца № 2», расположенный на правом берегу р. Мста. Изучено 12 образцов. Палинологические препараты насыщены миоспорами хорошей сохранности. Разрез характеризуется единым споровым комплексом, не содержащем пыльцы. В значительном количестве (4,5-31,0%) присутствуют споры *Lycospora pusilla* (Ibr.) Som. Споры рода *Triquitrites* также установлены во всех спектрах: *T. marginatus* Н., St. et M. встречается редко и в незначительном количестве (1-2%), *T. comptus* Will. распространен по всему разрезу (3,5 – 21%). Споры *Trachytriletes subintortus* Isch. установлены в большинстве спектров (1,0-7,5%). Постоянно (кроме спектра слоя 3) и в значительном количестве отмечаются споры рода *Schulzospora*: *S. campyloptera* (Waltz) Н., St. et M. (2,0-10,5%) и *S. magnifica* (Isch.) Oshurk. (2,5-20,0%). Практически во всех спектрах присутствуют споры рода *Punctatisporites* (5%): *P. glaber* (Naum.) Playf. (2,0-11,0%) встречен во всех слоях (кроме слоя 3), а *P. platyrugosus* (Waltz) Sulliv. приурочен в основном к верхней части разреза (4,5-8,0%). Споры рода *Knoxisporites* в небольшом количестве (3,5%) установлены почти во всех спектрах.

Ранее краткую палинологическую характеристику верхневизейских отложений этого региона давала Е.К. Вандерфлит [1]. Для алексинских неугольных отложений ею в качестве доминирующих указаны *Tripartites incisotrilobus* (Waltz) Pot. et Kr. и *T. vetustus* Schem., а в качестве характерных приведены *Schulzospora campyloptera* (Waltz) Н., St. et M. (5-20%), *Lycospora pusilla* (Ibr.) Som. (5-20%) и *Punctatisporites platyrugosus* (Waltz) Sulliv. (5-30%). Последние три вида примерно в таком же количестве установлены в изученном нами комплексе. Кроме того, *Tripartites vetustus* Schem. также встречен нами, но не в качестве доминирующего, а в незначительном (менее 4%) количестве. Из-за краткости приведенных Е.К. Вандерфлит описаний комплексов более полное сравнение провести невозможно. Однако исходя из присутствия в изученном нами комплексе *Triquitrites comptus* Will., *Tripartites vetustus* Schem. и обилию *Lycospora pusilla* (Ibr.) Som., *Schulzospora campyloptera* (Waltz) Н., St. et M., возраст отложений разреза «Порог Витца № 2» может быть определен не древнее алексинского. Работа поддержана грантом РФФИ № 03-04-49351.

Литература

1. Вандерфлит Е.К. «Палеопалинологическое обоснование стратиграфии нижнекаменноугольных отложений северо-западной части Подмосковной котловины» // Палеопалинологический метод в стратиграфии, 1968, С. 11-22.

О новых извержениях грязевых вулканов в Азербайджане

Рашидов Т.М.

*Институт геологии Национальной Академии наук Азербайджана,
Азербайджан*

Территория Азербайджана является уникальным регионом развития грязевого вулканизма. Более трехсот грязевых вулканов расположено на суше Восточного Азербайджана и прилегающей акватории Каспия. Большинство из них характеризуется активной грифонно-сальзовой деятельностью, выносят на земную поверхность УВ газы, минерализованные воды, жидкую грязь с эмульсией нефти. Вместе с тем, ежегодно в Азербайджане происходит до 3-х, иногда и более параксизмов извержений грязевых вулканов.

Начало нового тысячелетия ознаменовалось заметной активизацией грязевулканической деятельности. В 2001 году произошло рекордное количество – 16 извержений вулканов на Абшеронском п-ове (Кейреки, Боздаг-Гекмалы, Локбатан), в море (Бузовнинская сопка, Чигиль-дениз) и 11 вулканов извергались в Гобустане (Дурандаг, Готур, Солахай и др.). Особенно интенсивные извержения были на вулканах Дурандаг и Чапылмыш, которые вынесли на земную поверхность соответственно около 700 и более 300 тыс.м³ вулканической брекчии. Причина активизации вулканов – усиление сейсмической активности в конце 2000 г. и в первой половине 2001 г., в частности землетрясения с магнитудой более 4-5, происшедшие в Южном Каспии с эпицентрами в 50-60 км к югу и юго-востоку от Баку [1]. Последняя активизация деятельности грязевых вулканов отмечалась в 2004 г. в основном в Гобустане (Шихзагирли, Айрантекен, Сулейманахтарма и др.), где расположены крупные и активные вулканы Азербайджана. Было зафиксировано 7 извержений, одно из них на Абшеронском полуострове (вулкан Отманбоздаг). Эти извержения вулканологи также связывают с сейсмическими событиями в южной зоне Азербайджана.

Таким образом, за последние 4 года зафиксировано 27 извержений на 21 вулканах, главным образом в Гобустане (5 – на Абшеронском полуострове, 3 – в море). Изучение продуктов извержения, особенно вынесенной вулканами на земную поверхность брекчии позволило осветить и некоторые вопросы, связанные с оценкой перспектив нефтегазоносности структур, с которыми связаны грязевые вулканы.

В докладе подробно охарактеризованы особенности указанных извержений вулканов, приведены данные об объемах, толщине и площади занята выброшенной вулканом брекчии, а также о возрасте и литологии пород, особенно нефтеносных.

Строение и типизация ритмичности нижнемаастрихтских отложений оврага Токма (ЮЗ Крым, Украина)

Рудакова А.В.

Московский Государственный Университет

Сбор фактического материала осуществлялся в естественном обнажении верхнемеловых отложений правого борта реки Бодрак в устье оврага Токма. Отобрано 100 образцов через 25 см. В тех же точках капометром зафиксированы данные по магнитной восприимчивости. Отобраные образцы горных пород затем в камеральных условиях были изучены с применением физико-химических, петрографических и литологических методов. Изучено 30 шлифов, для каждого из которых были сделаны фотографии наиболее представительных участков. 30 образцов, соответствующих шлифам, были подвергнуты рентгеноструктурному анализу. Вследствие этого было выявлено крайне малое содержание доломита. 50 образцов исследованы на карбонатность путем растворения сильными кислотами карбонатной составляющей, 5 из которых специалистами в лаборатории МГУ, 45 – непосредственно студентами Сизановым Б.И. и Рудаковой А.В. В результате работ макроскопически были выделены тридцать слоев. Используя данные магнитной восприимчивости в сопоставлении с графиками, составленных по описаниям в полевых условиях, на начальном этапе были выделены приблизительно девять ритмов. Эти ритмы фиксировались по «пиковым» (максимальным) значениям магнитной восприимчивости. Далее по полученным данным о карбонатности увеличили число ритмов примерно до двадцати, так как, если проследить минимальное и максимальное содержание органического углерода, можно предположить, что они совпадают с наименее («лобовыми») и, соответственно, наиболее выветренными участками каждого слоя. Данный тип ритмов представлен переслаиванием пластов мергелей, вследствие чего относятся к петротипу «Ж» по классификации Р.Р. Габдуллина (2002). Ритмы, как правило, хорошо проявляются в профиле выветривания и характеризуются достаточно выдержанными мощностями. Практическая ценность работы заключается в возможности использования полученных результатов при расчленении и корреляции верхнемеловых отложений Русской плиты и ее южного обрамления.

Литература

1. Габдулин Р.Р. Ритмичность верхнемеловых отложений Русской плиты, Северо-Западного Кавказа и Юго-Западного Крыма (строение, классификация, модели формирования). Москва, 2002, с. 304
2. Япаскурт О.В. Литология. Москва, 2003, с. 200

Обоснование выбора начальной модели при интерпретации данных электрических зондирований для сложно-построенных сред**Санчаа А.М.***Аспирантка 2-го года обучения**Новосибирский государственный университет**E-mail: aidisa@gorodok.net*

Полевые данные электрических зондирований получены на территории Баргузинской впадины Байкальской рифтовой зоны в 50-е годы прошлого века. Обработка в те годы была выполнена в небольшом объеме, так как впадина имеет сложное строение, в разрезе присутствуют разломные структуры и многолетняя мерзлота. Современные средства интерпретации дают возможность пересмотреть результаты обработки прошлых лет на качественно новом уровне. На первом этапе проводится поточечная интерпретация с использованием программного комплекса «СОНЕТ», позволяющего проводить моделирование и инверсию в рамках горизонтально слоистой модели. В результате получены параметры геоэлектрического разреза, которые далее используются для построения моделей в двумерной программе IPI2DL [1]. Эта программа предназначена для моделирования электрического поля и вызванной поляризации для линейных источников постоянного тока в произвольных, сложно – построенных двумерных средах.

Основные трудности первого этапа интерпретации были связаны с формированием начальной модели в программный комплекс. Вначале проводилось согласования геоэлектрической модели со скважинными и геологическими данными. Рассмотрим для примера центральную часть впадины, где имеется только одна скважина, достигшая кристаллического фундамента. Были рассмотрены геоэлектрические модели для всех пунктов ВЭЗ, находящихся вблизи скважины. Наиболее соответствуют разрезу скважины модели для ВЭЗ 136. Для него получено несколько моделей, практически с одинаковыми погрешностями. Поэтому для выбора оптимальной модели было решено провести двумерное моделирование. Были выбраны два профиля, в районе скважины, включающие пункт 136, один по простиранию впадины (136, 137, 138, 139, 140), и другой вкрест ему через пункты 193, 185, 136, 133, 154. В результате расчетов оценивались погрешности расхождения результатов двумерного моделирования с экспериментальными данными. По этому критерию была выбрана модель, для которой получены минимальные невязки. Она и использовалась в качестве основной начальной модели при дальнейшей интерпретации.

Опыт, полученный при работе над материалом Баргузинской впадины, может быть использован при исследовании других тектонических впадин и регионов со сложным строением.

Литература

1. IE2DP1. Руководство пользователя, МГУ, 1998.

Строение и перспективы нефтегазоносности верхнекаменноугольно – пермских карбонатных отложений Баренцевоморского шельфа

Сафронова П.А., Карпушин М.Ю., Ступакова А.В.

*Магистр 1-го года обучения, магистр 2-го года обучения, проф.
Московский государственный университет им. М.В. Ломоносова
E-mail: Polinka_s@mail.ru, vinitu25@mail.ru*

Проблема строения палеозойского разреза Баренцевоморского шельфа в настоящее время приобретает все большее значение для понимания истории развития бассейна и перспектив его нефтегазоносности. Открытие нефтяных и газовых месторождений в палеозойских карбонатных резервуарах акваториального продолжения Тимано-Печорского бассейна повышает перспективы аналогичных резервуаров в западном и северном секторах Баренцева моря, на глубинах, доступных для бурения. Наибольший интерес, в этой связи, приобретают верхнепалеозойские карбонатные резервуары, наиболее широко представленные в районах обрамления Баренцевоморского шельфа: на севере Тимано-Печорского НГБ, на архипелаге Шпицберген и в акватории норвежского сектора Баренцева моря.

Норвежскими исследователями в пределах западной части Баренцевоморского шельфа выделены три формационных типа карбонатных разрезов каменноугольно-пермского возраста, накопление которых происходило в различных условиях. Первый тип представлен позднебашкирскими – раннесакмарскими карбонатами, отлагавшимися в теплых водах и засушливых условиях. Второй тип связан с позднебашкирскими – артинскими карбонатами, накопившимися в холодной воде. Третий тип представлен позднепермскими карбонатами, аккумуляция которых происходила в очень холодных водах. Все три типа представляют большой интерес для изучения, так как именно к ним могут быть приурочены основные залежи нефти и газа.

Сопоставление карбонатных разрезов верхнекаменноугольного-пермского возраста в пределах норвежского и российского секторов Баренцева моря показало существование единого седиментационного бассейна на протяжении всего соответствующего интервала времени. Присутствие суши возможно было лишь в пределах западной части архипелага Шпицберген. Остальная часть Баренцевоморского шельфа, по-видимому, представляла собой мелководный шельф, который характеризовался теплой водой и накоплением карбонатов первого типа. Такая обстановка была благоприятна для накопления карбонатно-водорослевых построек. Наибольший интерес для нас составляют карбонатные постройки, представленные палеоплизиновыми водорослями, растущими в ассельско-сакмарское время в пределах Тимано-Печорского бассейна и гжельско-раннесакмарское время на территории норвежского сектора Баренцева моря.

В артинско-кунгурское время отмечается общее углубление бассейна. Мелководный шельф выделяется в основном на западе, в районе Сваль-

бардской плиты. На большей части восточного сектора Баренцева моря отмечается явное присутствие глубоководного бассейна осадконакопления. Воды становятся более холодные, и появляется второй тип разреза — мшанковые карбонатные постройки.

В позднепермское время наблюдается явное преобладание глубоководного шельфа в пределах изучаемых территорий. Накопление карбонатов уже происходит в холодных и очень холодных водах (третий формационный тип). Доказательством чему являются спикуловые известняки. Важно отметить, что все основные типы карбонатных построек локализируются вдоль региональных тектонически активных разломных зон.

Тектоника фундамента г. Москвы и Московской области по комплексу геофизических данных

Селеменев С.И.

Московский государственный университет им. М.В. Ломоносова

Обсуждаются результаты тектонического районирования фундамента г. Москва, выполненного по данным гравиметрии, сейсморазведки и магнитометрии. Помимо известной сложно построенной Павлово-Посадской системы разломов, проходящей по центру города, и являющейся северной границей Подмосковного авлакогена, выявлена сеть региональных разломов субмеридионального направления. Эти нарушения являются продолжением Рязано-Саратовской системы разломов и прослеживаются от г. Рязань до гг. Тверь и Кашин. Основные события, определившие и создавшие структуру Подмосковного авлакогена, произошли в рифейское время. Подъем астеносферных потоков определил рифтогенные процессы, расколовшие земную кору, и заложение грабенов растяжения. Существовавший ранее Рязано-Саратовский разлом играл при этом роль трансформного разлома, по которому происходило смещение рифтовых блоков в северо-западном направлении. Вследствие этих процессов каждый блок фундамента в силу разных факторов характеризуется своей гипсометрией, системой основных и оперяющих разломов, которые имеют свое отражение в потенциальных полях. В течение фанерозоя структура рифейского Подмосковного грабена неоднократно претерпевала изменения под действием складчатых процессов в каледонское и герцинское времена, происходивших на соседних с Русской плитой областях, оживлялась разломная тектоника. В следствие этого, большинство рифейских разломов фундамента прослеживается до приповерхностных горизонтов.

В наше время изучение зон древних разломов на территории Москвы позволит выделить зоны существующего и потенциального инженерно-геологического риска в условиях повышающейся техногенной сейсмичности в пределах города.

Использование электрических зондирований для изучения геологического строения вдоль трассы проектируемого газопровода на Сахалине

Сенчуков А.Л.

4 курс бакалавриата

Московский государственный университет им. М. В. Ломоносова (РФ)

www.alexgeophysic@mail.ru

Обоснованием для постановки геофизических работ явилась необходимость изучения геологического строения участка проектируемого газопровода в районах с возможной оползневой ситуацией с целью определения глубины залегания пород фундамента.

Работы выполнены методом вертикальных электрических зондирований в модификации сплошных электрических зондирований по 6 профилям общей протяженностью 1160 м. Измерения проводились с электроразведочной одноканальной аппаратурой «ERA-MAX», используемой при решении широкого круга геологических и инженерных задач.

При обработке полевых материалов для каждого из профилей были построены кривые зондирования, рассчитаны средние и медианные кривые. Было устранено влияние приповерхностных неоднородностей.

Для интерпретации использовались расчетные кривые зондирования для четырехэлектродной установки Шлюмберже, полученные в результате обработки данных. Свойства и геометрия исследуемой геологической среды определялись методом подбора с использованием программы интерпретации данных вертикальных электрических зондирований (IPI2WIN), в которой реализован алгоритм решения прямой задачи для одномерной горизонтально-слоистой модели. Таким образом, интерпретация данных проводилась в рамках одномерной горизонтально-слоистой модели среды для всех профилей наблюдения.

В результате были построены геоэлектрические разрезы по всем профилям, а также геологический разрез исследуемого участка с использованием априорной информации по скважинам.

Условия формирования нижнемаастрихтских отложений оврага Токма

Сизанов Б.И.

Московский государственный университет

Изучен разрез ритмично построенной карбонатной толщи кампан—маастрихта на правом борту оврага Токма. Задачей являлось выяснение литологического состава толщи, условий ее образования, а также выделение закономерностей ее формирования. Основным признаком этих закономерностей являются ритмы.

Методы изучения разреза на полевой стадии: макроскопическое по-слоеное описание разреза. Выделено 30 слоев по геоморфологическому профилю, параллельно отмечались интенсивность биотурбации, количес-

тво железистых конкреций. Отбирались образцы пород с шагом около 25 см. (всего отобрано 100 образцов); петромагнитный метод — измерялась магнитная восприимчивость, отражающая общее количество ферромагнетных минералов, рассеянных в породе. Замер параметров проводился в точках отбора образцов.

Затем породы исследовались на поляризационных микроскопах кафедр литологии и петрологии. Так же был проведен анализ на карбонатность и рентгеноструктурный анализ. Вторичные изменения карбонатов: порода изменена слабо, доломит присутствовал из десяти образцов, только в одном (3%).

Порода — биомикритовый известняк, на 60% состоящий из кальцита, треть которого — останки раковин. Также содержатся кварц, глауконит, состав глинистых минералов пока не установлен.

Литологические особенности вместе с данными анализов фаунистических комплексов (Алексеев А.С., 1989) позволяют сделать вывод, что осадконакопление в данном регионе происходило в условиях обмеления маастрихтского бассейна. На это указывает, большая роль донных беспозвоночных (бентосных фораминифер и др.), так же породы сильно биотурбированы, возможно это «не состоявшиеся» поверхности типа «hard ground», указывающие на приостановки осадконакопления. Установлена зависимость: более биотурбированные породы содержат большее количество кварцевых и глауконитовых зерен, увеличивается содержание ферромагнитных компонентов, и уменьшением глинистой и карбонатной компоненты. Содержание биогенного кальцита — примерно постоянное, а шпатового и микритового уменьшается. Вероятно, изменения климата влияли на силу и скорость течения, которые повлияли на формирование ритмов. Ритмы формировались в неглубоком постепенно мелеющем бассейне, с активно меняющейся гидродинамикой.

Анализ и интерпретация площадных магнитотеллурических данных

Силёва Д.С.

Студентка бакалавриата 4 курса.

Московский государственный университет им. М.В. Ломоносова

В настоящее время электромагнитные зондирования, в том числе магнитотеллурические (МТ), в большинстве случаев выполняются по отдельным профилям или по системам профилей. Такой подход является единственно возможным при региональных исследованиях и обычно целесообразен при поисковых работах. В то же время при решении задач, связанных с изучением локальных объектов, все шире используется площадная съемка. Возможность ее проведения обусловлена появлением автономной и надежной, а потому высокопроизводительной измерительной аппаратуры, а также современных компьютеров и программного обеспечения для обработки, анализа и интерпретации больших объемов данных.

При переходе от профильных к площадным данным методика анализа и интерпретации МТ-данных изменяется. Важную роль начинает играть анализ карт полярных диаграмм тензора импеданса и индукционных стрелок, позволяющих локализовать основные структуры и определить их простирание. Также они, в совокупности с картами параметров неоднородности и асимметрии среды, дают возможность оценить применимость методов одномерной (1D) и двумерной (2D) интерпретации.

Геохимические предпосылки нефтегазоносности палеозойских отложений Адмиралтейского поднятия

Ситар К.А.

Московский государственный университет им. М.В. Ломоносова

Восточный сектор Баренцева моря в настоящее время представляет большой интерес с точки зрения поиска новых перспективных объектов на нефть и газ. Перспективы нефтегазоносности восточного сектора Баренцева моря связываются не только с традиционными юрскими резервуарами нефти и газа, но и с более глубокими верхнепалеозойскими толщами.

Баренцевоморский регион с геохимической точки зрения изучен недостаточно, имеются лишь отрывочные сведения, полученные в результате исследования керн и шлама из немногочисленных скважин, пробуренных на ряде площадей в акватории Баренцева моря. Менее всего изучено Адмиралтейское поднятие. В настоящей работе предпринята попытка обобщить все имеющиеся геохимические данные по палеозойским отложениям рассматриваемого региона.

Геохимический аспект моделирования процессов нефтегазообразования включает определение в разрезе осадочного чехла нефтегазоматеринских толщ и степени их катагенетического преобразования. Как правило, к нефтематеринским можно относить породы, содержащие ОВ в количествах более 0,5%. Степень катагенетического преобразования пород определяется по показателю отражательной способности витринита.

Адмиралтейский вал, вследствие благоприятного тектонического положения, является зоной аккумуляции как газовых УВ, источником которых являются собственные хорошие нефтегазоматеринские толщи средне-верхнепалеозойского возраста и возможно мезозойские толщи Баренцевского региона, так и нефтяных УВ, генерация которых происходила и/или происходит в нефтематеринских отложениях сакмарско-артинского возраста.

В районе исследования на Адмиралтейском вале степень преобразования артинских отложений предположительно (исходя из глубин их залегания) должна быть ниже и они могут находиться в главной зоне нефтеобразования и генерировать УВ нефтяного ряда. На погружении этих отложений в Баренцево море в западном направлении очерчивается зона, где артинские отложения могут находиться (по расчетным данным)

на грациях катагенеза МК₃-МК₄, т.е. на завершающей стадии нефтеобразования и в начале главной зоны газообразования.

этапия начинается с построения предварительной объемной геоэлектрической модели путем 1D интерпретации кривых МТЗ с учетом априорной информации. Если 2D интерпретация оказывается применима и можно выделить профили, ориентированные вкост структур, то модель может быть уточнена с помощью 2D интерпретации вдоль этих профилей. Наконец, итоговым шагом должно стать решение 3D обратной задачи с использованием предварительной модели в качестве начального приближения, однако в нашем распоряжении пока нет такого программного обеспечения.

Рассмотренная методика была применена автором для анализа и интерпретации МТ-данных, полученных в 2004 году на одном из геотермальных месторождений в Италии. Использовался массив данных из 60 точек, равномерно распределенных по площади, характеризующий глубины от ста метров до нескольких километров. В докладе приведены результаты анализа МТ-данных, представлена предварительная геоэлектрическая модель геотермального месторождения.

Эколого-геодинамическая характеристика оползневых процессов на участке Шахтинско-Донского водовода в правобережье реки Дон

Скнарина Н.А.

Ростовский государственный университет Россия

Для правого берега долины реки Дон, особенно в ее нижнем течении, характерно оползнеобразование, главными факторами [1] которого являются крутизна склона (около 15°), литологическое строение (лессовые и другие песчано-глинистые четвертичные и слоистые песчано-глинистые неогеновые отложения), а обязательный фактор - техногенное обводнение. Но, в нашем случае весьма существенное значение приобретает тектонический геодинамический, фактор.

Многолетнее техногенное воздействие при строительстве и эксплуатации водозабора и склоновой части водовода (подрезки, выемки грунтов, пригрузки головных частей оползневых очагов; дополнительное и интенсивное обводнение геологической среды при авариях трубопроводов и т.п.), вызвало повышение геодинамической активности в пределах геодинамической зоны Персиановского надвига складчатого Донбасса. По данным структурно-геодинамической съемки, проведенной ООО «Росдо-нэкология» в 2003 году, в пределах площади подвижек выделено три геодинамические зоны. Показано, что грунтовые воды приурочены к этим зонам, в которых активизировался древний оползень, и появились техногенные оползни разного уровня, а критические и аварийные напряжения грунтов отмечались в основании и вблизи построенных объектов, на наиболее геодинамических активных участках.

Таким образом, геодинамическая экологическая функция литосферы [2], при антропогенном воздействии на тектонически-активную территорию, может реализовываться через проявление опасных геологических процессов, интенсивность которых будет зависеть от степени активности геодинамических зон. Геодинамическое состояние горного массива оснований инженерных сооружений в решающей мере определяет сохранность последних и экологическую обстановку окружающей среды в целом, и должно учитываться при проектировании, строительстве, эксплуатации инженерных сооружений, а также при оценке их экологической безопасности. Недоучет геодинамического состояния горного массива приводит к значительному экологическому и экономическому ущербу, что и наблюдается на примере Шахтинско-Донского водовода расположенного на правом берегу Дона.

Литература

1. Попов И. В. Инженерная геология. МГУ., 1959, с 505.
2. Трофимов В. Т. Зилинг Д. Г. Экологическая геология. М., 2002, с 415.

Экспериментальное изучение условий гидратонакопления в дисперсных породах при промерзании

Сколотнева Т. С., Петракова С. Ю.

Московский государственный университет им. М. В. Ломоносова

Известно, что газовые гидраты могут образовываться и существовать в областях распространения многолетнемерзлых пород. Однако методика поиска и картирования газогидратных отложений в криолитозоне до сих пор не разработана, так как физические модели накопления газовых гидратов в природных условиях не до конца известны. В связи с этим экспериментальное исследование условий гидратонакопления в дисперсных породах является одним из наиболее важных направлений изучения газовых гидратов.

В данной работе представлены результаты физического моделирования процессов накопления гидрата метана в поровом пространстве дисперсных пород в условиях циклического охлаждения и нагревания. Экспериментально были получены закономерности влияния минерального состава грунта на кинетические параметры (степень переохлаждения поровой влаги, скорость гидратообразования) и коэффициент гидратности (долю влаги, перешедшей в гидрат), характеризующие условия гидратонакопления в поровой среде дисперсных пород. В качестве модельных использовались песчаные грунты и песчано-глинистые смеси, приготовленные путем добавления в песок 7% каолининовой или монтмориллонитовой глины. Начальная влажность образцов составляла 10%.

Полученные экспериментальные материалы показали, что добавка каолининовых частиц по сравнению с монтмориллонитовыми повышает коэффициент гидратности. Это обусловлено влиянием кристаллохимиче-

ского строения минерального скелета грунта на энергетическое состояние поровой влаги и процесс образования кристаллов газогидратов [1].

Данные экспериментального изучения особенностей гидратонакопления в дисперсных породах различного состава при промерзании позволяют расширить представление об условиях формирования природных газовых гидратов и могут быть использованы при разработке методов поиска и выявления гидратосодержащих пород.

Литература

1. Чувиллин Е.М., Козлова Е.В. Исследования формирования мерзлых гидратосодержащих пород // Криосфера Земли, №1, 2005, сс.73-80

Газонасыщенные осадки на акватории р. Москвы (от Южного речного порта до пос. Беседы)

Судакова М.С.

Московский государственный университет им. М.В. Ломоносова

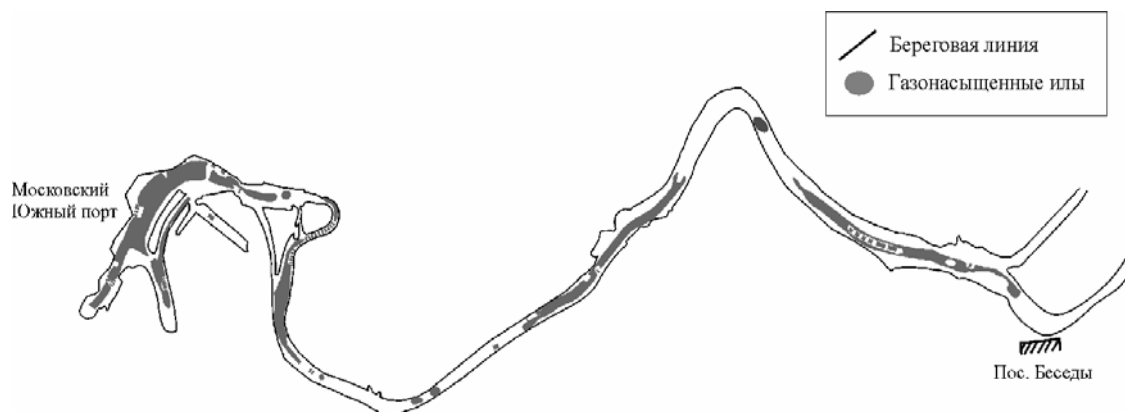


Рис. 1. Схема распространения газонасыщенных илов на участке проведения работ.

В пределах крупных городских агломераций изучение донных осадков рек и других водоемов является актуальной задачей, так как с этими отложениями связано вторичное загрязнение вод.

Проблема вторичного загрязнения от донных отложений на реке Москве стоит очень остро. С помощью пробоотбора было определено, что источником вторичных загрязнений являются газонасыщенные илы. Для их локализации на дне водоёмов может быть использована сейсмоакустика, т.к. газонасыщенные осадки проявляются в виде характерных особенностей на сейсмоакустических разрезах.

Летом 2004 года были проведены сейсмоакустические исследования на участке р. Москвы от Южного порта до Братеевских мостов и от Чагинского колена до пос. Беседы.

Работы проводились методом НСП с помощью аппаратуры, разработанной на кафедре сейсмометрии и геоакустики геологического факультета МГУ. Сейсмические исследования проводились по профилям, расположенным вдоль левого и правого берегов и по фарватеру.

При выделении газонасыщенных илов были использованы следующие признаки: значительное увеличение амплитуды отраженного сигнала в кровле газонасыщенных осадков, что свидетельствует об увеличении коэффициента отражения, смена полярности сигнала (смена знака коэффициента отражения), формирование интенсивных кратных волн. Газонасыщенные современные илы были выделены на всех изученных участках.

В результате обработки была определена средняя скорость распространения продольных волн в газонасыщенных осадках, которая и была использована при оценке мощности илов – 320 м/сек. Мощность газонасыщенных осадков в среднем составляет 50-60 см, однако на некоторых участках она может превышать 1 метр.

Гранат-кордиерит-силлиманитовые реакционные структуры в метапелитах Центральной Краевой Зоны Лимпопо (Южная Африка)

Табатабаи Манеш С.М.

*Московский государственный университет им. М.В. Ломоносова,
Москва, Воробьевы горы*

Пояс Лимпопо является одним из древнейших гранулитовых комплексов позднего архея мира. Главная цель этого исследования : (1) охарактеризовать минеральные ассоциации и их состав в породах и (2) показать взаимоотношения минералов в различных типах пород. Это позволит нам создать основу для детального термобарометрического изучения.

Силлиманит – биотит – кордиерит – кварц- гранатовые породы Центральной Краевой Зоны встречаются в виде линз, будин и тонких прослоев в биотит – гранатовых и мафических гнейсах, мраморах, а также включений в кварцитах. Редкие Bt-Sil-Qtz микрзоны всегда приурочены к сланцеватости. Лейкократовый материал метапелитов не несет следов частичного флюидного плавления по реакции $Bt + Sil + Qtz \Rightarrow Crd + Grt + Kfs + \text{расплав}$. Гранат представлен изометричными или вытянутыми зернами. Обычно вокруг граната наблюдается образование силлиманит-кордиеритовой каймы. Реакции (1) и (2) показывают проявление систематического замещения граната кордиеритом, силлиманитом (Sil₂) и биотитом. (Smit CA et al., 2001; Perchuk L.L et al., 2000). $Grt + Sil_1 + Qtz \Rightarrow Crd$ (1); $Grt + Kfs + H_2O \Rightarrow Bt + Sil_2 + Qtz$ (2)

По содержанию N_{Mg} выделяются два типа гранатов. Состав порфиробластов граната (Grt1) характеризуется ретроградной систематической химической зональностью: магнезиальность граната уменьшается от ядер к краям (NMg 43-40.8%). Магнезиальность Grt2 (NMg 35-28.8) всегда ниже, чем Grt1. Кордиерит образует изометричные зерна, местами он изменен. В изученных образцах кордиерит по составу также разделяется на две генерации, Crd1 и Crd2. Первая генерация (Crd1) встречается в сростаниях с силлиманитом и кварцем вокруг первого типа граната (Grt1). Вторая генерация (Crd2) образует изометричные зерна и агрегаты в сростаниях с неориентированным силлиманитом вокруг второго типа

граната. На контактах с гранатами разных генераций магнезиальность кордиерита возрастает. Силлиманит (Sil_3) с кварцем и биотитом образуют деформационные зоны. Исходя из детального изучения реакционных взаимоотношений между минералами и их химической зональности, подтверждается вывод о том, что метapelиты характеризуются тремя следующими особенностями: (а) образование кордиерита за счет граната, кварца и Sil_1 по реакции (1), (б) одновременное развитие ассоциации $\text{Vt} + \text{Qtz} + \text{Sil}_2$ вместо парагенезиса $\text{Grt} + \text{Kfs}$, что указывает на типичную реакцию регидротации (2), и (в) образование ассоциации $\text{Vt} + \text{Qtz} + \text{Sil}_3$, выполняющей деформационные микрзоны, которые, возможно, относятся к последней стадии ретроградного метаморфизма (МЗ).

Изучение особенностей распределения пластовых и поровых давлений миоплиоценовых отложений северного борта Западно–Кубанского прогиба

Тарасова Ю.В.

Кубанский Государственный Университет

Бурение поисковых и разведочных скважин Северного борта Западно–Кубанского прогиба ведется в сложных горно-геологических условиях, связанных с наличием аномально высоких поровых и пластовых давлений АВПД (градиент аномальности достигает $2-2.07 \cdot 10^{-2}$ МПа/м). В связи с АВПД вскрытие проектного горизонта Северного борта ЗКП проводят с применением утяжеленной промывочной жидкости, удельный вес которой составляет до $2.11-2.21 \cdot 10^3$ кг/м³. Неправильный выбор плотности бурового раствора и конструкции скважины приводит к серьезным осложнениям и авариям, связанным с прихватами бурового инструмента, поглощениями промывочной жидкости, газопроявлениями, неуправляемым фонтанированием. Чрезмерное повышение плотности раствора, помимо поглощений промывочной жидкости, ведет к неоправданным затратам на утяжелители, загрязнению прискважинной зоны пласта вплоть до невозможности получения притока флюида.

Поровые давления миоплиоцена в 2003-2004 году определены в 12 скважинах на 6 площадях северного борта ЗКП. Определение поровых давлений проводилось по ГИС, ГТИ, результатам исследования кернового материала. Нами проведен статистический анализ результатов определения поровых давлений. Для основных стратиграфических комплексов построены схемы сопоставления поровых давлений с плотностью промывочной жидкости, карты распространения средних и максимальных градиентов поровых давлений, коэффициентов аномальности пластовых давлений, корреляционные связи (изменения с глубиной пластовых температур, сопоставление температуры с градиентом порового давления, сопоставления градиента порового давления с глубиной залегания кровли проектного горизонта и др.).

Изучение особенностей распределения пластовых и поровых давлений для основных стратиграфических комплексов позволило выявить основные закономерности распределения и обосновать возможность прогноза давлений в процессе строительства и при проектировании скважин. Отмечены четыре ступени изменения поровых давлений в разрезе антропоген – неогеновых отложений северного борта ЗКП, а также выявлены участки, на которых эти закономерности нарушаются.

Намеченные зависимости между нефтегазоносностью, геологическим строением и поровыми давлениями проектного горизонта позволяют рассматривать величины поровых давлений как косвенный критерий наличия их углеводородонасыщения. Основные черты строения аномалии поровых давлений проектного горизонта проявлены в вышележающих отложениях.

Полученные результаты используются при проектировании скважин, в том числе в акватории Темрюкского залива – перспективного направления поисково-разведочного бурения на Кубани на ближайшие годы.

Оперативная оценка насыщенности пород по газовому каротажу

Тарасова Ю.В., Жидиляева Е.В.

Кубанский государственный университет

Прямым методом, позволяющим произвести количественную оценку насыщенности пород непосредственно в процессе бурения, является газовый каротаж. Эффективность интерпретации газового каротажа отложений Западно-Кубанского прогиба в сочетании с результатами экспресс-исследования шлама, керна и анализов промывочной жидкости достигает 80-95%. Но также необходимо помнить об ограничениях метода. Эффективность газового каротажа резко снижается в случае добавок углеводородов в промывочную жидкость. Имеет большое значение расстояние от устья скважины до места установки дегазатора, вязкость и свойства промывочной жидкости. Не следует переоценивать расчленяющую способность геохимических методов в тонкослоистом разрезе, возможности газового каротажа при определении местоположения газо-жидкостного контакта.

Целью данной работы является количественная интерпретация результатов газового каротажа по материалам 8 скважин северного борта Западно-Кубанского прогиба. Помимо газового каротажа использованы результаты экспресс-исследований шлама, керна и анализов промывочной жидкости, проведенные геологической службой ГТИ ПФ «Кубань-газгеофизика». Для привязки газа к истинным глубинам и выделения коллекторов использованы технологические параметры бурения.

По диаграммам механического каротажа и корреляции с соседними скважинами нами выделены интервалы вероятных коллекторов. В выделенных интервалах определен качественный состав газа, рассчитаны коэффициенты разбавления газа в промывочной жидкости, коэффициент

дегазации дегазатора, приведенное газосодержание бурового раствора и его остаточная газонасыщенность F_g и нефтегазонасыщенность F_{ng} . Построены диаграммы Пикслера для оценки продуктивности потенциальных коллекторов. По совокупности результатов интерпретации геохимических методов оценена продуктивность выделенных коллекторов.

Полученные результаты сопоставлены с заключениями ГИС и результатами опробования скважин. Подтверждена высокая эффективность газового каротажа при отсутствии нарушений технологии проводки скважин.

Использование данных режимных наблюдений для оценки характеристик подземного стока

Тимонина Е.В., Перепада Е.С.

Оценка интенсивности инфильтрации является одной из важнейших задач поисково-разведочной гидрогеологии. В современной практике используются экспериментальные (лизиметрические) и расчетные методы: решение уравнений влагопереноса в зоне аэрации и специальная интерпретация данных режимных наблюдений за уровнями подземных вод. Наиболее распространен (в силу простоты исполнения и обработки) метод оценки слоя питания по величине наблюдаемого подъема уровней с поправкой на отток за расчетный период. Существенным недостатком метода является прямопропорциональная зависимость результата от расчетного значения дефицита насыщения, погрешность оценок которого может достигать десятков и сотен процентов в силу сложной природы процессов водонасыщения и осушения горных пород. Поэтому более предпочтительной представляется оценка слоя подземного стока с водосборной площади на основе режимных наблюдений за напорными градиентами в створе скважин [1] с учетом поправок на регулирование объема воды в бассейне стока. Необходимыми параметрами являются проводимость потока и линейный размер бассейна стока. Проводимость определяется достаточно надежно при условии доброкачественных опытных опробований, а размер бассейна стока, несмотря на очевидный физический смысл этой величины, далеко не всегда может быть определен достоверно — особенно при слаборасчлененном рельефе и возможном несовпадении орографических и подземных водоразделов.

Обосновывается возможность оценки размера бассейна стока на основе сопоставления величин слоя питания, слоя стока и коэффициента истощения, определяемых по данным длительных уровенных режимных наблюдений, на примере бассейна трещинно-карстовых вод каменноугольного водоносного комплекса в центральной части Онего-Двинского междуречья.

Литература

1. Аксенова Е.Н., Штенгелов Р.С. «Расчетная схематизация условий инфильтрационного питания подземных вод для прогноза водозаборов» // . Экспресс-информация ВИЭМС «Гидрогеология и инженерная геология», 1988, вып.4, с. 1-10.

Особенности геохимического состава Терсинского месторождения минеральных вод

О.Г. Токаренко

Томский политехнический университет, Россия

В связи с широким использованием минеральных питьевых вод в последнее время значительно повысился интерес к химическому составу природных вод. Основной целью данной работы является выявление особенностей геохимического состава минеральных вод Терсинского месторождения на основе оценки степени их насыщенности относительно карбонатов и алюмосиликатов и анализа пригодности воды в качестве питьевых и лечебно-столовых вод. В основу исследований положены материалы химических анализов, заключений и экспертиз, проводимых Томским НИИ курортологии и физиотерапии за многолетний период, начиная с 1968 г. и результаты работы полевого отряда (2003-2004г.) Томского филиала Института геологии нефти и газа СО РАН, в котором автор принимал непосредственное участие.

Терсинское месторождение находится на юго-востоке Кузнецкого адартезианского бассейна в зоне его сопряжения с Кузнецким Алатау, в 75 км от г. Новокузнецка Кемеровской области в районе с. Загадное и п. Осинное Плесо. Исследования проводились из скважины 1011 (глубина 345 м) Терсинского месторождения, которое находится в долине реки Верхняя Терсь (правый приток р.Томь).

Минеральная вода является холодной, слабоуглекислой, солоноватой, гидрокарбонатной натриевой, преимущественно слабощелочного и щелочного характера, очень жесткой, богата природным CO_2 , преобладающим источником которого является растворение свободной углекислоты. Выполненные исследования показали, что обогащение вод химическими элементами происходит под влиянием процессов углекислотного выщелачивания горных пород, а также длительно текущих процессов взаимодействия системы вода-порода. Минеральная вода находится в равновесии с гиббситом, бёмитом, гематитом, кварцем, каолинитом, монтмориллонитом, пиррофиллитом и арагонитом, что позволяет её отнести относится к щелочному карбонатно-кальциевому (содовому) геохимическому типу воды [1].

Анализ экологического состояния вод показывает, что макрокомпоненты HCO_3 , SO_4 , Na, K, Ca, Mg не превышают предельно допустимых условий на минеральные воды. Растворенные органические вещества и токсичные компоненты (свинец, селен, кадмий, цинк, хром и стронций) также значительно ниже предельной нормы. Вместе с тем в воде обнаружено превышение ПДК для питьевого использования по $\text{Fe}_{\text{общ}}$, NO_2^- , NH_4^+ , Mn, Cl, Li, Hg, что ограничивает использование минеральной воды в качестве источника водоснабжения и требует дополнительной водоподготовки для её использования в качестве питьевой и лечебно-столовой воды.

Литература

1.1. Шварцев С.Л. Гидрогеохимия зоны гипергенеза.- М.: Недра, 1998.- 366 с.

Ритмичность среднесеноманских отложений на левом берегу реки Качи (Бахчисарайский район Юго-Западного Крыма): строение, типизация, условия формирования

Н.В. Толстова

Московский государственный университет им. М.В. Ломоносова

Изучен разрез среднесеноманских отложений на левом берегу реки Качи в районе с.Кудрино Бахчисарайского района ЮЗ Крыма, который представлен пачкой циклического переслаивания слоев белых и серых мергелей (11 м). Выделены 37 слоев. Минимальная мощность слоев 0,15 м, а максимальная 1 м.

Основная цель исследования – реконструкция условий осадконакопления циклически построенных осадков на современном научном уровне комплексированием аналитических методов. Главные задачи: 1) описание разреза и выделение пластовых циклитов; 2) типизация циклитов; 3) аналитические исследования; 4) реконструкция палеогеографических условий седиментации на основе существующих механизмов и моделей.

В разрезе наблюдается чередование белых мергелей – более карбонатных элементов ритма, мощностью 0,15 – 1 м с серыми мергелями – менее карбонатных элементов ритма, мощностью 0,15 – 0,38 м. Выделено 19 ритмов.

При микроскопическом изучении пород в шлифах обнаружены: большое количество раковин фораминифер, продукты разрушения призматического слоя раковин иноцерамов и остатки скелета рыб, что говорит об относительно мелководных условиях формирования осадков. Вверх по разрезу содержание карбоната кальция увеличивается, а содержание различных биокластов уменьшается, что свидетельствует о продолжающемся углублении бассейна, начавшемся в начале сеномана. По разрезу количество примеси терригенного материала практически не меняется, не встречаются так же следы растворения. Отмечается ритмичное уменьшение и увеличение количества раковин фораминифер, максимальное количество которых приходится на светлый мергель, что говорит о связи формирования данной толщи с циклами биопродуктивности.

Суммируя данные по изученному разрезу на левом берегу реки Качи и по другим разрезам района, изученным ранее, можно сделать вывод о том, что на юге рассматриваемой территории осадконакопление ритмичных толщ проходило приблизительно в одинаковых условиях.

Экзоморфогенез бассейна Среднего Дона Волгоградского Поволжья

Трофимова И.С.

Волгоградский государственный педагогический университет

Экзогенные рельефообразующие процессы в бассейне Среднего Дона Волгоградского региона обусловлены положением в степной биоклиматической зоне, а также влиянием геолого-геоморфологического фактора и действием размывающей силы водного потока. В связи с этим морфоскульптурные комплексы развиваются в рамках процесса «денудация – перенос – аккумуляция». Итогом этого является их дифференциация на: 1) денудационные формы макрорельефа – обусловлены ярусным строением территории и выделяются в пределах Малой излучины Дона (Восточно-Донская гряда Средне-Русской возвышенности), занимающую площадь около 600 км². Выделяют 5 ступеней рельефа [1], объединяемые в 2 – верхнее позднемиоценовое плато и нижнее позднеплиоценовое плато. 2) эрозионные формы рельефа – формируются под действием главным образом линейной эрозии. Современные формы – овраги и промоины, древние – балки и делли. Эрозионная сеть развивается в пределах южной части Средне-Русской возвышенности. Для неё характерны следующие особенности морфометрии: горизонтальное расчленение – от 2 до 10 км/км²; вертикальное расчленение – 5-10 м/км²; интенсивность эрозионного расчленения – 30-40 баллов по региональной шкале (авт.), густота эрозионных форм: оврагов – 4-5 шт/км², балок – 1-2 шт/км², промоин – 5-10 шт/км²; наличие нескольких базисных поверхностей от +40 до +160 м, обилие долин I порядка (авт.). 3) аккумулятивные. Эти формы характерны для левобережья Дона и представлены микроформами низкой (гривистой) и сегментов высокой поймы, и надпойменными террасами (I-IV). В пределах террас типичны эрозионные формы, в настоящее время почти полностью заполненные голоценовыми отложениями и имеющие вид линейных понижений (II и III надпойменные террасы имеют горизонтальное расчленение 0,1-0,3 км/км² по среднему масштабным картам), причем они отмечаются на отрезке Малой излучины Дона. Ландшафты оставшейся части террас – бугристые развеваемые пески флювиогляциального происхождения, покрывающие коренные террасы в виде массивов – Арчедино-Донского, Голубинского и Цимлянского [1]. 4) береговые формы. Для берегов Цимлянского водохранилища отмечена абразия, а также аккумуляция продуктов разрушения берегов в виде кос, береговых валов; в настоящее время отмечено затухание абразии посредством формирования береговых террас шириной 40-80 м [1].

Литература

1. 1. Природные условия и ресурсы Волгоградской области/Под ред. В.А. Брылева. Волгоград, 1996., с.76-77, 103

Гравитационные складки на Егорьевском фосфоритовом месторождении**Фазлави А.***Московский государственный университет им. М.В. Ломоносова*

На Вострянско-Елкинском участке Егорьевского месторождения горизонт желваковых фосфоритов титонско-берриасского возраста мощностью 3-4 м с размывом залегает на оксфордских глинах (верхняя юра) мощностью 15-30 м. Фосфоритовый пласт залегает почти горизонтально. Наклон или покатость подошвы или кровли какого-нибудь слоя фосфоритовой серии ничтожны — 1 м на 1-2 км. Но при приближении к крутым бортам современных или неогеновых рек при условии, что река вскрывала подошву фосфоритового горизонта, наблюдается заметное нарастание наклона пластов. Это можно видеть в южном крутом борту р. Медведка на Вострянском участке.

Елкинский и Вострянский участки Егорьевского месторождения отделены друг от друга погребенной долиной неогенового возраста. Долина прослежена скважинами на расстояние более 3.5 км в меридиональном направлении. Ширина долины варьирует от 250 м до 400 м. Прарека прорезала оксфордские глины на глубину 8-10 м. Наклоны фосфоритового пласта ясно увеличиваются до 2-4° при приближении к древней долине как с востока (Елкинский участок), так и с запада (Вострянский участок).

Загибание слоев вниз по склону, на наш взгляд, объясняется тем, что пластичные глины под давлением вышележащих слоев выдавливались из крутых бортов долин, размывались и уносились водным потоком. Такие гравитационные деформации пластов происходили только в тех местах, где современные или неогеновые реки на несколько метров углублялись в толщу оксфордских глин.

Ранее считалось, что на Вострянском участке Егорьевского месторождения заметный наклон слоев на восточном фланге объяснялся просто естественным уклоном дна моря в период накопления фосфатов. Приведенные нами факты указывают, что появление складок на бортах современных и неогеновых долин вызывается гравитационно-оползневыми процессами.

**Анализ изменения пол пластовых давлений при разработке
Средне-Балыкского нефтяного месторождения****Филина И. А.***Московский государственный университет им. М.В. Ломоносова*

Объектом изучения является Средне-Балыкское нефтяное месторождение, которое расположено в центральной части Западно-Сибирской плиты, в южной части Сургутского свода. Основной эксплуатируемый пласт АС₄ приурочен к нижнемеловым отложениям.

С использованием статистических методов были проанализированы данные по замерам пластовых давлений (320 замеров по 41 скважине), а также по накопленным и текущим объемам добычи и закачки за период 9 лет.

Добыча нефти на месторождении ведётся с 1994 года. Первые два года разработка велась без поддержания пластового давления (ППД). Это привело к значительному его снижению (на 30-50%). Начальное пластовое давление по пласту АС4 составляло 19.9 МПа, а к концу 1995 года во многих скважинах упало до 100-130 МПа.

С 1996 года началось формирование системы заводнения. В этом году на объекте было переведено под закачку 3 скважины, но объем закачки воды был незначительный, в связи с чем до 1997 года пластовое давление в среднем по месторождению держалось на уровне 13 МПа. В 1997-1999 году под нагнетание были переведены еще 5 скважин, за счет этого пластовое давление начало постепенно восстанавливаться. И к 2000 году практически восстановилось до первоначального. В период 2000-2002 г.г. пластовое давление на объекте АС4 практически не меняется.

Падение пластового давления отрицательно сказалось на динамике выработки нефти из пласта (значительно понизились дебиты добывающих скважин). В течение первых 2 лет, когда разработка велась без ППД, среднегодовая добыча нефти на месторождении не росла, несмотря на введение новых скважин. Перевод скважин под закачку привел к постепенному повышению пластового давления и росту дебитов добывающих скважин первых рядов. В первый год после начала формирования системы заводнения добыча практически не изменилась, что связано с незначительным объемом закачки. В следующие 2 года (1997-1998) годовой объем закачки возрос более чем в 5 раз, а добычи нефти увеличилась почти в 2 раза. В 1999-2001 годовой объем закачки составлял 8-12 первоначальных объемов, а добычи нефти 2.5-3.5 объема. В 2002 году объемы закачки и добычи достигли своих максимальных значений (19 и 6 объемов, соответственно). Таким образом, прослеживается четкая зависимость между уровнем добычи и объемом закачки, что подтверждает эффективность реализуемой на месторождении системы ППД.

Применение навигаторов типа GARMIN GPS-12 для разбивки регулярной сети опробования

Черепанова Н.В.

Московский государственный университет им. М.В. Ломоносова

Применение портативных навигаторов позволяет вести геолого-поисковые работы в рамках государственной системы координат. На топографическую карту по проектным координатам угловых точек выносятся контуры участка работ. За пределами контура участка выбирается нулевая точка, от которой производится построение заданной сети. От нулевой точки по заданному направлению проводится нулевой профиль, а

перпендикулярно ему — нулевая магистраль. В масштабе карты нулевой профиль разбивается на отрезки равные проектному расстоянию между профилями и, параллельно нулевому профилю проводятся линии остальных профилей. Каждый профиль разбивается на пикеты, отстоящие друг от друга на расстояние шага опробования. Вычисление теоретических координат пикетов производится по формулам:

$$X_{пк} = X_{A0} + (N_{Px} \cdot \cos\alpha) + (N_{Py} \cdot \sin\alpha);$$

$$Y_{пк} = Y_{A0} + (N_{Px} \cdot \sin\alpha) - (N_{Py} \cdot \cos\alpha).$$

Для ликвидации смещения между положением точки на местности и на карте, в показания прибора необходимо ввести поправку. По каждой выбранной точке определяется разность между прямоугольными координатами по показаниям прибора и снятыми с компьютера. По разности показаний рассчитывается среднее арифметическое, которое и является поправкой в показания прибора на смещение координатных сеток.

Для выноса в натуру базовой магистрали на теоретической сети опробования на линии базовой магистрали выбирается любой пикет. Из каталога координат координаты пикета с учетом поправки заносятся в память навигатора и с его помощью на местности отыскивается данная точка. Вблизи этой точки закладываются два базовых долговременных репера. После определения координат базовых реперов производится статистическая обработка: вычисляется дирекционный угол и горизонтальное проложение линии на пикет базовой магистрали и направление магистрали.

Новые данные о распределении акцессорных минералов по гранулометрическим классам в аптских отложениях северо-восточного склона Воронежской антеклизы

Черешинский А.В.

Воронежский государственный университет

При обработке и интерпретации результатов минералогического знакового анализа не всегда учитывается, что в различных фракциях соотношения акцессориев не одинаковы. Наблюдаемое распределение минералов по гранулометрическим фракциям обусловлено целым рядом причин, основными из них являются: минеральный состав пород источников сноса и свойственные им гранулометрические соотношения минералов; величина плотности минералов; характер гранулометрической сортировки осадка. В качестве основных выступают два первых фактора, а третий, тесно связан с первым.

Для выяснения закономерностей распределения минералов по различным фракциям был произведён дробный гранулометрический анализ по 9 образцам, отобраным из песков аптского возраста в пределах Липецкой области.

Намечается следующий порядок распределения минералов от мелких фракций к крупным: циркон, рутил, ильменит, лейкоксен, ставролит, тур-

малин, дистен, гидроксооксиды. Такой характер распределения минералов соответствует их ряду плотности. Следовательно, величина плотности является основным фактором распределения минералов по размерным фракциям.

Для того чтобы учесть влияние гранулометрической сортировки песков, были проанализированы образцы по двум группам: пески с хорошей гранулометрической сортировкой и разнозернистые породы с низким показателем сортировки.

При уменьшении степени сортировки характер распределения минералов соответствующий их плотности, начинает отклоняться. Так количество циркона и рутила в более крупных размерных классах возрастает. На графике вместе с основным максимумом распределения приуроченного к размерности $<0,063$ мм появляется вторая вершина – до 10 %, приуроченная к фракции 0,25 мм, изменения в распределении других минералов выражаются гораздо меньше. Таким образом, от величины гранулометрической сортировки зависят, прежде всего, содержания циркона и рутила.

Данные изучения распределения минералов по гранулометрическим фракциям могут быть использованы для суждения о дальности переноса материала и расположения источников сноса.

Палеомагнитный разрез нижнего мела Юго-Западного Крыма

Ямпольская О.Б.

аспирант 3 года обучения

Саратовский государственный университет им. Н.Г. Чернышевского

E-mail: YampolskayaOB@info.sgu.ru

Впервые построен сводный магнитостратиграфический разрез нижнего мела Юго-Западного (ЮЗ) Крыма на основании комплексного (палеонтологического, палео- и петромагнитного, литологического) изучения опорных разрезов: р.Бельбек (берриас), с.Верхоречье, горы Резаная – Белая (валанжин-апт), с.Партизанское (средний-верхний апт), п.Марьино (верхний апт), с.Прохладное (верхний альб). Палеомагнитное опробование проводилось совместно с геологическим описанием разрезов, отбором палеонтологических образцов и литологических проб (по методике «образец в образец»), что обеспечило надежную привязку магнитозон и петромагнитных подразделений к слоям, детальным биостратиграфическим подразделениям и фаунистическим находкам.

Палеомагнитный разрез нижнего мела ЮЗ Крыма имеет отчетливо выраженное двучленное строение: берриасская-нижнебарремская часть характеризуется переменной, а верхнебарремская-альбская – доминирующей прямой полярностью, на фоне которой выделяются три магнитозоны обратного знака: в основании апта (аналог магнитного хрона M0), в нерасчлененных средне-верхнеаптских отложениях (аналог магнитного хрона ISEA) и в кровле альба (аналог субзоны R₂-al₃ сводной палеомагнитной шкалы Русской плиты и сопредельных территорий). По по-

доше первой магнитозоны (аналога M0), определено положение границы барремского и аптского ярусов в разрезе с. Верхоречье. Кровля второй магнитозоны (аналога ISEA) может быть рекомендована в качестве критерия для определения границы среднего и верхнего апта в Крыму по аналогии с опорными разрезами апта Северного Кавказа, имеющими аммонитовое обеспечение. Аналоги субзоны R-al₃, кроме Горного Крыма, прослежены в верхах альба Северного Кавказа и Поволжья. В опорном разрезе альба Северного Кавказа с. Акуша (Дагестан) она приурочена к верхам зоны *Stoliczkaia dispar*.

Идентификация берриасских – готеривских субзон, выделенных в ЮЗ Крыму, с известными магнитными хронами и подразделениями магнитостратиграфических шкал других регионов представляется пока преждевременной ввиду сложной палеомагнитной структуры этого стратиграфического интервала. Полученный палеомагнитный разрез ЮЗ Крыма полностью согласуется с представлениями о палеомагнитной структуре нижнемелового интервала общей магнитостратиграфической шкалы, в которой берриасу – нижнему баррему соответствуют верхи знакопеременной гиперзоны Гиссар, а верхнему баррему – альбу – низы гиперзоны доминирующей прямой полярности Джалал.

В магнитостратиграфическом разрезе учтены сведения о магнитной восприимчивости нижнемеловых отложений ЮЗ Крыма, базирующиеся на послойных измерениях. Петромагнитная информация по нижнему мелу Крыма до сих пор была крайне ограничена, и с подобной детальностью получена впервые. В перспективе сильно- и слабомагнитные интервалы, при подтверждении их латеральной устойчивости, могут иметь стратиграфическое значение для проведения детальной корреляции разрезов.

Влияние минерализаторов на кристаллизацию Са-боратов

Вэй Ян

Московский государственный университет им. М.В. Ломоносова

В боратах кальций является одним из ведущих минералообразующих катионов. Исследование возможности образования Са-боратных соединений представляет интерес для расширения понимания роли катионов в процессе генезиса боратных минералов. Выяснить факторы, влияющие на генезис боратов, возможно путем моделирования природных процессов минералообразования.

Борная минерализация развивается в постмагматическую стадию. Наиболее высокие концентрации бора характерны для углекислых и высокоминерализованных термальных рассолов хлоридного типа [1], поэтому гидротермальный синтез боратов проводился при температурах 260–280°C и давлениях 60–100 атм, в условиях, соответствующих минералообразованию среднетемпературных боратов. В ходе экспериментов синтезированы новые соединения.

Состав шихты	Описание кристаллов	Структурные типы полученных соединений
$\text{CaCO}_3, \text{NaCl}, \text{Na}_2\text{CO}_3, \text{B}_2\text{O}_3$	Бесцветные, хорошо огранённые, уплощенно-призматические, размер $\sim 1\text{mm}$	Са-бирингучит
$\text{CaCO}_3, \text{NaCl}, \text{B}_2\text{O}_3$	Бесцветные, пластинчатые, размер $\sim 0.2\text{mm}$	Са-стронциоборит
Гексагидроборит $\text{Ca}(\text{BOH}_4)_2 \cdot 2\text{H}_2\text{O}, \text{NaCl}$	Бесцветные, игольчатые, размер $\sim 0.1\text{mm}$	$\text{K}_2\text{B}_8\text{O}_{13}$
Гексагидроборит $\text{Ca}(\text{BOH}_4)_2 \cdot 2\text{H}_2\text{O}, \text{Na}_2\text{CO}_3$	Бесцветные, пластинчатые, гексагональные, размер $\sim 0.2\text{mm}$	$\text{Cs}_5\text{B}_6\text{O}_{10}$

На основании проведенных исследований можно сделать вывод, что минерализаторы являются основным фактором, контролирующим значения РН растворов, которые определяют тип структуры синтезирующихся соединений.

Литература

1. А. Ф. Горбов. Геохимия бора М: наука 1926 .С 207